

# SITI

SPA

SOCIETÀ ITALIANA TRASMISSIONI INDUSTRIALI



PL - PD



- IT** RIDUTTORI AD ASSI PARALLELI  
RIDUTTORI PENDOLARI
- EN** PARALLEL SHAFT GEARBOXES  
SHAFT MOUNTING GEARBOXES
- DE** STIRNRADGETRIEBE MIT PARALLEL ANGEORDNETEN WELLEN  
AUFSTECKGETRIEBE
- FR** RÉDUCTEURS À AXES PARALLÈLES  
RÉDUCTEURS PENDULAIRES
- ES** REDUCTORES DE EJES PARALELOS  
REDUCTORES PENDULARES
- PT** REDUTORES DE EIXOS PARALELOS  
REDUTORES PENDULARES

SITI S.p.A. La ringrazia per la fiducia accordata e Le ricorda che il Suo riduttore è il risultato di un lavoro di miglioramento del prodotto che i nostri tecnici perseguono continuamente, grazie ad una ricerca costante nel settore.

La rete di Assistenza è a Sua disposizione per aiutarLa a risolvere dubbi che potessero sorgere nella lettura di questa pubblicazione.

È vietata la riproduzione, la memorizzazione o l'alterazione, anche parziale, di questa pubblicazione, senza una autorizzazione scritta da parte della SITI S.p.A.

## DATI DI IDENTIFICAZIONE DEL COSTRUTTORE

We would like to thank you for the confidence shown in choosing our products. Our devotion to quality and innovation has allowed us to develop highly efficient gearboxes, able to fulfil even the most exacting requirements.

In case of any doubt, do not hesitate to contact our Customer Service Department or Service Centers for getting a more detailed information.

Copyright. The contents of the manual and drawings are valuable trading secrets and must not be given to third parties, copied, reproduced, disclosed or transferred, unless duly authorized in advance by SITI S.p.A. in writing.

## MANUFACTURER'S DATA

Die Firma SITI S.p.A. bedankt sich ihr für Vertrauen und möchte Sie darauf aufmerksam machen, dass diese Getriebe das Ergebnis einer langen Verbesserungsarbeit sowie einer konstanten Forschung in diesem Bereich darstellt.

Unser kundendienst steht gern zu Ihrer Verfügung, um eventuelle Zweifel, die beim Lesen dieser Catalog aufsteigen können, zu beseitigen.

Es ist verboten, diese Unterlage ohne die schriftliche Genehmigung der Firma SITI S.p.A. zu vervielfältigen, elektronisch zu speichern oder auch teilweise zu modifizieren.

## KENNZEICHNUNGSDATEN DES HERSTELLERS



SOCIETÀ ITALIANA TRASMISSIONI INDUSTRIALI



RIDUTTORI  
MOTORIDUTTORI  
VARIATORI CONTINUI  
MOTORI ELETTRICI C.A./C.C.  
GIUNTI ELASTICI

### SEDE e STABILIMENTO

Via G. Di Vittorio, 4  
40050 Monteveglio - BO - Italy  
Tel. +39/051/6714811  
Fax. +39/051/6714858  
E-mail: [info@sitiriduttori.it](mailto:info@sitiriduttori.it)  
WebSite: [www.sitiriduttori.it](http://www.sitiriduttori.it)



SOCIETÀ ITALIANA TRASMISSIONI INDUSTRIALI



GEARBOXES  
GEARED MOTORS  
SPEED VARIATORS  
A.C./D.C. ELECTRIC MOTORS  
FLEXIBLE COUPLINGS

### HEADQUARTER

Via G. Di Vittorio, 4  
40050 Monteveglio - BO - Italy  
Tel. +39/051/6714811  
Fax. +39/051/6714858  
E-mail: [info@sitiriduttori.it](mailto:info@sitiriduttori.it)  
WebSite: [www.sitiriduttori.it](http://www.sitiriduttori.it)



SOCIETÀ ITALIANA TRASMISSIONI INDUSTRIALI



GETRIEBE  
GETRIEBEMOTOREN  
VERSTELLGETRIEBE  
WECHSEL- UND GLEICHSTROM MOTOREN  
ELASTISCHE KUPPLUNGEN

### SITZ UND BETRIEB

Via G. Di Vittorio, 4  
40050 Monteveglio - BO - Italy  
Tel. +39/051/6714811  
Fax. +39/051/6714858  
E-mail: [info@sitiriduttori.it](mailto:info@sitiriduttori.it)  
WebSite: [www.sitiriduttori.it](http://www.sitiriduttori.it)

La SITI S.p.A. si riserva il diritto di apportare senza preavviso modifiche alle caratteristiche tecniche ed agli accessori dei prodotti contenuti in questo catalogo.

SITI S.p.A. reserve the right to modify without any previous notice the technical features and the accessories of the products included in this catalogue.

SITI S.p.A. ist erlaubt, Änderungen den technischen Merkmalen sowohl den Zubehören durchzuführen, die in diesem Katalog vorliegend sind.

SITI S.p.A. vous remercie pour la confiance que vous lui avez accordée et vous rappelle que son réducteur est le résultat d'un travail d'amélioration continue du produit que nos techniciens poursuivent grâce à une recherche constante dans le secteur.

Le réseau du service Après vente est à votre disposition pour vous aider à résoudre les doutes éventuels qui pourraient survenir lors de la lecture de cette publication.

Il est interdit de reproduire, de mémoriser ou d'altérer cette publication, même partiellement sans une autorisation écrite de la société SITI S.p.A.

## DONNÉES D'IDENTIFICATION DU FABRICANT

SITI S.p.A. le agradece la confianza mostrada y le recuerda que su reductor es el resultado de un trabajo de mejora continua del producto, fruto de un constante esfuerzo de investigación en el sector por parte de nuestros técnicos.

La red de Asistencia está a su disposición para ayudarle a resolver las dudas que puedan surgir en la lectura de esta publicación.

Se prohíbe la reproducción, el almacenamiento de los datos o la alteración, incluso parcial, de esta publicación, sin una autorización escrita por parte de SITI S.p.A.

## DATOS DE IDENTIFICACIÓN DEL FABRICANTE

SITI S.p.A. agradece pela confiança demonstrada e recorda que o seu reductor é o resultado de um trabalho de melhoramento do produto que os nossos técnicos buscam continuamente, graças a uma investigação constante no setor.

A rede de Assistência está à sua disposição para ajudar a resolver qualquer dúvida que possa surgir na leitura desta publicação.

É proibida a reprodução, a memorização ou a alteração, mesmo parcial desta publicação, sem uma autorização escrita por parte da SITI S.p.A.

## DADOS IDENTIFICATIVOS DO FABRICANTE

**SITI** SPA

SOCIETÀ ITALIANA TRASMISSIONI INDUSTRIALI



RÉDUCTEURS  
MOTORÉDUCTEURS  
VARIATEURS CONTINUS  
MOTEURS ÉLECTRIQUES C.A./C.C.  
ACCOUPLLEMENTS ÉLASTIQUES

### SIÈGE et ÉTABLISSEMENT

Via G. Di Vittorio, 4  
40050 Monteveglio - BO - Italy  
Tel. +39/051/6714811  
Fax. +39/051/6714858  
E-mail: info@sitiriduttori.it  
WebSite: www.sitiriduttori.it

**SITI** SPA

SOCIETÀ ITALIANA TRASMISSIONI INDUSTRIALI



REDUCTOR  
MOTORREDUCTOR  
VARIADORES MECÁNICOS  
MOTORES ELÉCTRICOS  
JUNTAS ELÁSTICAS

### OFICINA y FÁBRICA

Via G. Di Vittorio, 4  
40050 Monteveglio - BO - Italy  
Tel. +39/051/6714811  
Fax. +39/051/6714858  
E-mail: info@sitiriduttori.it  
WebSite: www.sitiriduttori.it

**SITI** SPA

SOCIETÀ ITALIANA TRASMISSIONI INDUSTRIALI



REDUTOR  
MOTORREDUTOR  
VARIADORES MECÁNICOS  
MOTORES ELÉTRICOS  
JUNTAS ELÁSTICAS

### ESCRITÓRIO e FÁBRICA

Via G. Di Vittorio, 4  
40050 Monteveglio - BO - Italy  
Tel. +39/051/6714811  
Fax. +39/051/6714858  
E-mail: info@sitiriduttori.it  
WebSite: www.sitiriduttori.it

La Société SITI S.p.A. se réserve le droit d'apporter toute modification aux caractéristiques techniques et aux accessoires des produits décrits dans ce livret sans aucun préavis.

SITI S.p.A. se reserva el derecho de aportar, sin previo aviso, modificaciones a las características técnicas y a los accesorios de los productos contenidos en este catálogo.

A SITI S.p.A. reserva-se o direito de modificar sem pré-aviso as características técnicas e os acessórios dos produtos contidos no presente catálogo.

<b>INDICE</b>	<b>IT</b>	<b>INDEX</b>	<b>EN</b>	<b>INHALT</b>	<b>DE</b>
<b>CARATTERISTICHE GENERALI</b> ...	<b>3</b>	<b>GENERAL FEATURES</b> .....	<b>3</b>	<b>ALLGEMEINE EIGENSCHAFTEN</b> ...	<b>3</b>
PREMESSA .....	3	INTRODUCTION .....	3	VORWORT .....	3
CARATTERISTICHE COSTRUTTIVE .....	3	DESIGN FEATURES .....	3	BAUEIGENSCHAFTEN .....	3
PECULIARITÀ COSTRUTTIVE .....	6	CONSTRUCTION PECULIARITIES .....	6	KONSTRUKTIVE EIGENSCHAFTEN .....	6
DESIGNAZIONE .....	7	CONFIGURATION .....	7	TYPENBEZEICHNUNGEN .....	7
SENSO DI ROTAZIONE .....	8	DIRECTION OF ROTATION .....	8	DREHRICHTUNG .....	8
POSIZIONI DI MONTAGGIO .....	8	MOUNTING POSITION .....	8	EINBAULAGEN .....	8
LUBRIFICAZIONE .....	9	LUBRICATION .....	9	SCHMIERUNG .....	9
Quantità di olio (litri) .....	9	Amount of oil (litres) .....	9	Ölmenge (Liter) .....	9
PRESTAZIONI E DIMENSIONI SERIE PL		PL SERIE PERFORMANCE AND		LEISTUNGEN UND ABMESSUNGEN	
ORDINATE PER GRANDEZZA .....	10	DIMENSIONS IN ORDER OF MAGNITUDE...	10	DER SERIE PL IN DER GRÖSSE-	
PRESTAZIONI E DIMENSIONI SERIE PD		PD SERIE PERFORMANCE AND		NORDNUNG .....	10
ORDINATE PER GRANDEZZA .....	20	DIMENSIONS IN ORDER OF MAGNITUDE...	20	LEISTUNGEN UND ABMESSUNGEN	
		DER SERIE PD IN DER GRÖSSE-		NORDNUNG .....	20
<b>ACCESSORI</b> .....	<b>30</b>	<b>ACCESSOIRES</b> .....	<b>30</b>	<b>ZUBEHÖRE</b> .....	<b>30</b>
FLANGE IN USCITA .....	30	OUTPUT FLANGES .....	30	ABTRIEBSFLANSCHEN .....	30
ALBERI LENTI .....	31	OUTPUT SHAFTS .....	31	ABTRIEBSWELLEN .....	31
BRACCI DI REAZIONE PER RIDUTTORI		TORQUE ARMS FOR PD SERIES		DREHMOMENTSTÜTZEN FÜR	
SERIE PD .....	31	GEARBOX .....	31	GETRIEBE SERIE PD .....	31
DISPOSITIVO ANTIRETRO .....	32	BACKSTOP DEVICE .....	32	RÜCKLAUFSPERRE .....	32
<b>PARTI DI RICAMBIO</b> .....	<b>33</b>	<b>SPARE PARTS</b> .....	<b>33</b>	<b>ERSATZTEILE</b> .....	<b>33</b>

<b>INDEX</b>	<b>FR</b>	<b>ÍNDICE</b>	<b>ES</b>	<b>ÍNDICE</b>	<b>PT</b>
<b>CARACTÉRISTIQUES GÉNÉRALES</b> ...	<b>3</b>	<b>CARACTERÍSTICAS GENERALES</b> ...	<b>3</b>	<b>CARACTERÍSTICAS GERAIS</b> .....	<b>3</b>
INTRODUCTION .....	3	PRÓLOGO .....	3	INTRODUÇÃO .....	3
CARACTÉRISTIQUES DE CONSTRUCTION .....	4	CARACTERÍSTICAS CONSTRUCTIVAS .....	4	CARACTERÍSTICAS CONSTRUCTIVAS .....	4
SPÉCIFICITÉS DE CONSTRUCTION .....	6	PECULIARIDADES CONSTRUCTIVAS .....	6	PECULIARIDADES CONSTRUCTIVAS .....	6
DÉNOMINATION .....	7	DENOMINACIÓN .....	7	CONFIGURAÇÃO .....	7
SENS DE ROTATION .....	8	SENTIDO DE ROTACION .....	8	SENTIDO DE ROTAÇÃO .....	8
POSITIONS DE MONTAGE .....	8	POSICIONES DE MONTAJE .....	8	POSIÇÕES DE MONTAGEM .....	8
LUBRIFICATION .....	9	LUBRICACIÓN .....	9	LUBRIFICAÇÃO .....	9
Quantité d'huile (litres) .....	9	Cantidad de aceite (litros) .....	9	Quantidade de óleo (litros) .....	9
PERFORMANCES ET DIMENSIONS		PRESTACIONES Y DIMENSIONES SERIE		PERFORMANCE E DIMENSÕES SÉRIE	
RÉPARTIES PAR TAILLE SERIE PL .....	10	PL ORDENADAS POR TAMAÑO .....	10	PL ORDENADAS POR TAMANHO .....	10
PERFORMANCES ET DIMENSIONS		PRESTACIONES Y DIMENSIONES SERIE		PERFORMANCE E DIMENSÕES SÉRIE	
RÉPARTIES PAR TAILLE SERIE PD .....	20	PD ORDENADAS POR TAMAÑO .....	20	PD ORDENADAS POR TAMANHO .....	20
<b>ACCESSOIRES</b> .....	<b>30</b>	<b>ACCESORIOS</b> .....	<b>30</b>	<b>ACESSÓRIOS</b> .....	<b>30</b>
BRIDES EN SORTIE .....	30	BRIDAS EN SALIDA .....	30	FLANGE DE SAÍDA .....	30
ARBRES PETITE VITESSE .....	31	EJES LENTOS .....	31	EIXOS DE SAÍDA .....	31
BRAZ DE RÉACTION POUR		BRAZOS DE REACCIÓN PARA		BRAÇOS DE TORÇÃO PARA	
RÉDUCTEURS SÉRIE PD .....	31	REDUCTORES DE LA SERIE PD .....	31	REDUTORES SÉRIE PD .....	31
DISPOSITIF ANTI-RETOUR .....	32	DISPOSITIVO ANTIRRETORNO .....	32	DISPOSITIVO ANTI-RETORNO .....	32
<b>PIÈCES DE RECHANGE</b> .....	<b>33</b>	<b>PIEZAS DE REPUESTO</b> .....	<b>33</b>	<b>PEÇAS DE REPOSIÇÃO</b> .....	<b>33</b>

## CARATTERISTICHE GENERALI

IT

## GENERAL FEATURES

EN

## ALLGEMEINE EIGENSCHAFTEN

DE

## CARACTÉRISTIQUES GÉNÉRALES

FR

## CARACTERÍSTICAS GENERALES

ES

## CARACTERÍSTICAS GERAIS

PT

## PREMESSA

IT

Il presente catalogo è relativo ai riduttori ad assi paralleli serie PL-MPL ed ai riduttori pendolari serie PD-MPD, costruiti dalla SITI S.p.A. I riduttori delle serie PL-MPL e PD-MPD hanno il corpo in ghisa G25 e sono dotati di rotismi a due o tre stadi di riduzione.

## INTRODUCTION

EN

This catalogue relates to parallel shaft gearboxes PL-MPL series and to shaft mounted helical PD-MPD series, manufactured by SITI S.p.A. The PL-MPL and PD-MPD series gearboxes have a G25 cast iron housing and are fitted with two or three stage of reduction gears.

## VORWORT

DE

Dieser Katalog beschreibt die Stirnradgetriebe mit parallel angeordneten Wellen der Baureihe PL-MPL und die Aufsteckgetriebe der Baureihe PD-MPD von SITI S.p.A. Die Getriebe der Baureihen PL-MPL und PD-MPD besitzen ein Gehäuse aus Gusseisen G25 und sind in zwei- oder dreistufiger Ausführung gebaut.

## INTRODUCTION

FR

Le catalogue présent concerne les réducteurs à axes parallèles série PL-MPL et les réducteurs pendulaires série PD-MPD, réalisés par la SITI S.p.A.

Les réducteurs de la série PL-MPL et PD-MPD affichent le corps en fonte G25 et sont équipés en rouages à deux ou trois étages de réduction.

## PRÓLOGO

ES

El presente catálogo hace referencia a los reductores de ejes paralelos de la serie PL-MPL y a los reductores pendulares de la serie PD-MPD fabricados por SITI S.p.A.

Los reductores de las series PL-MPL y PD-MPD tienen un cuerpo de fundición G25, y presentan engranajes con dos o tres etapas de reducción.

## INTRODUÇÃO

PT

O presente catálogo refere-se aos redutores de eixos paralelos série PL-MPL e aos redutores pendulares série PD-MPD, construídos pela SITI S.p.A.

Os redutores das séries PL-MPL e PD-MPD têm o corpo de ferro fundido G25 e possuem engranagens de dois ou três estágios de redução.

## CARATTERISTICHE COSTRUTTIVE

IT

- Riduttori dotati di rotismi a due o a tre stadi di riduzione.
- Nei riduttori PL e PD, sia la prima che la seconda riduzione sono realizzate con ingranaggi cilindrici a denti elicoidali con profili accuratamente corretti.
- Il terzo stadio di riduzione è ottenuto aggiungendo a monte (entrata riduttore) un ulteriore stadio di riduzione formato da due ingranaggi cilindrici con dentatura corretta.
- Sono realizzati in 5 grandezze: 63 – 80 – 100 – 125 – 160 (il numero che definisce la grandezza rappresenta l'interasse della riduzione finale seconda la serie di Renard R10).
- Le coppie nominali trasmissibili sono comprese fra 100 Nm. e 4015 Nm.
- La capacità di carico delle dentature è stata verificata secondo le norme DIN 3990, UNI 8862, AGMA 2001 B88 ed il progetto ISO 6336, con calcolo della resistenza sia al pitting che a flessione al piede del dente, per una durata nominale accuratamente bilanciata ed estremamente elevata.
- Tutti gli ingranaggi sono costruiti in acciaio da cementazione (20MnCr5 o materiali di equivalente resistenza e temprabilità), e sottoposti a cementazione, tempra e distensione per elevata resistenza alle sollecitazioni statiche e dinamiche e all'usura.
- Gli alberi lenti cavi (soluzione standard) sono costruiti in ghisa sferoidale GS-400.
- Gli alberi lenti pieni, semplici o doppi (soluzione optional) sono costruiti in acciaio da bonifica 42CrMo4, o materiali di simili proprietà.
- Le carcasce sono costruite in ghisa G25 secondo UNI 5007.

## DESIGN FEATURES

EN

- Gearboxes provides with trains of gears at 2 or 3 stages of reduction.
- In the PL and PD gearboxes, the first and second stages of reduction are performed with helical toothed cylindrical gears with accurately corrected profiles.
- The third reduction stage is achieved by adding a further reduction stage upstream (gearbox input) consisting of two cylindrical gears with corrected toothing.
- They are manufactured in 5 sizes: 63 – 80 – 100 – 125 – 160 (the number relevant to gearbox size means the center-to-center distance of the final reduction stage according to the Renard series R10).
- The rated transmissible torques are included in the range from 100 Nm. to 4015 Nm.
- Load capacities of toothings comply with DIN 3990, UNI 8862, AGMA 2001 B88 norms and the ISO 6336 draft proposal, both with the surface pitting resistance and the tooth root bending strength calculation, in view of an accurately balances and extremely high nominal life.
- All gears are made in case-hardening steel (20MnCr5 or materials of equivalent strength and hardenability) and are submitted to case-hardening, quenching and stress-relieving, to give high resistance to static and dynamic stresses and to wear.
- Hollow output shafts (standard solution) are manufactured in nodular cast iron GS-400.
- The solid output shafts, with single or double extension (optional solution) are made in hardening and tempering steel 42CrMo4, or materials of similar properties.
- Housings are made in cast iron G25 according to UNI 5007 specification.

## BAUEIGENSCHAFTEN

DE

- Für diese Getriebe sind zwei oder drei Untersetzungsstufen vorgesehen.
- Bei den Getrieben PL und PD bestehen die erste und die zweite Stufe aus zylindrischen Zahnradern mit Schrägverzahnung und korrigierten Profilen.
- Die dritte Stufe ist durch Vorschaltung (Getriebeeingang) einer weiteren Übersetzungsstufe, bestehend aus zwei zylindrischen Zahnradern mit korrigierter Verzahnung erzeugt.
- Die Getriebe werden in fünf Größen gefertigt: 63 – 80 – 100 – 125 – 160 (Die Größe ist nach dem Achsabstand der Abtriebsstufe definiert, gemaess der Renard R10 Reihe).
- Die Abtriebsdrehmomente reichen von 100 bis 4015 Nm.
- Die spezifische Zahnbelastung ist nach DIN 3990, UNI 8862, AGMA 2001 B88 und dem Entwurf ISO 6336 festgelegt und dient der Berechnung der Festigkeit in Bezug auf Pitting und Biegefestigkeit im Zahngrund für eine ausgewogene, normal lange Lebensdauer.
- Alle Zahnräder sind aus Einsatzstahl gefertigt (20MnCr5 oder in Bezug auf Härte und Festigkeit ähnliche Werkstoffe). Um eine höhere Verschleißfestigkeit sowie höhere statische und dynamische Beanspruchungen zu ermöglichen, werden die Zahnräder einsatzgehärtet und spannungsfrei gegläht.
- Die Abtriebswellen werden in der Standardausführung aus Sferoguß GS-400 gefertigt.
- Die auf Wunsch lieferbaren, einseitigen und zweiseitigen Abtriebsvollwellen sind aus Stahl 42CrMo4 oder aus einem vergleichbaren Werkstoff hergestellt.
- Das Gehäuse wird aus G25 (Guss) nach UNI 5007 gefertigt.

IT

- Tutti i riduttori offrono la possibilità di accettare elevati carichi esterni, sia radiali che assiali, comunque orientati: le nostre tabelle forniscono i valori applicabili senza problemi in tutte le condizioni, per casi speciali sarà comunque possibile valutare l'eventuale idoneità con calcolo specifico.
- I rendimenti dinamici sono molto elevati; 0,96 nelle versioni a due stadi e 0,92 nelle versioni a tre stadi.
- È possibile operare in condizioni di esercizio particolarmente severe garantendo ancora delle durate soddisfacenti; a questo proposito, raccomandiamo di riferirsi scrupolosamente alle indicazioni dei nostri cataloghi tecnici e, nei casi dubbi, riteniamo indispensabile interpellare il nostro servizio tecnico.

EN

- All the gearboxes offer a chance to accept high external loads, both radial and axial ones, wherever oriented: our tables give the ratings which can be applied with no troubles in any condition, for special application purposes it is however advisable to evaluate the possible suitability through a specific calculation.
- Dynamic efficiencies are very high: 0.96 in the two stage reduction versions and 0.92 in the three stage reduction versions.
- It is allowed to operate in particularly severe conditions of application, still saving sufficiently satisfactory life times; in connection with this, we recommend to strictly adhere to the indications of our technical catalogue and, if in doubt, to contact our technical dept.

DE

- Alle Getriebe haben den Vorteil, daß höhere radiale und axiale Belastungen übertragen werden können.
- Bei den in unseren Tabellen angegebenen Daten handelt sich um Standardangaben für allgemeine Anwendungen in sonderfällen können auf Wunsch projektspezifische Berechnungen durchgeführt werden.
- Der dynamische Wirkungsgrad dieser Getriebe ist sehr hoch: 0,96 bei den zweistufigen und 0,92 bei den dreistufigen Getrieben.
- Es ist möglich diese neue Getriebe auch bei anspruchsvollen Einsatzfällen zu verwenden und eine befriedigende Lebensdauer zu erzielen.
- Deshalb ist es ratsam, nach den Katalogangaben zu richten und bei auftretenden Unsicherheiten mit unserem technischen Büro Rücksprache zu nehmen.

FR

## CARACTÉRISTIQUES DE CONSTRUCTION

- Réducteurs équipés en rouages à deux ou trois étages de réduction.
- Dans les réducteurs PL et PD, tant la première que la deuxième réduction est réalisée par engrenages cylindriques à dents hélicoïdales avec profils soigneusement corrigés. Le troisième étage de réduction est obtenu ajoutant en amont (entrée réducteur) un autre étage de réduction formé par deux engrenages cylindriques avec denture corrigée.
- Ils sont réalisés en 5 tailles : 63 - 80 - 100 - 125 - 160 (le numéro définissant la taille représente l'entraxe de la réduction finale selon la série de Renard R10).
- Les couples nominaux transmissibles sont compris entre 100 Nm et 4015 Nm.
- La capacité de charge des dentures a été vérifiée d'après les normes DIN 3990, UNI 8862, AGMA 2001 B88 et le projet ISO 6336, avec calcul de la résistance tant par pitting que par flexion au pied de la dent pour une durée nominale soigneusement équilibrée et extrêmement élevée.
- Tous les engrenages sont réalisés en acier pour cémentation (20MnCr5 ou matériaux de résistance et trempabilité équivalente) et soumis à cémentation, trempe et revenu pour haute résistance aux sollicitations statiques et dynamiques et à l'usure.
- Les arbres petite vitesse creux (solution standard) sont réalisés en fonte sphéroïdale GS-400.
- Les arbres petite vitesse pleins, simples ou doubles (solution en option) sont réalisés en acier pour trempe et revenu 42CrMo4 ou matériaux affichant des propriétés similaires.
- Les carcasses sont réalisées en fonte G25 d'après UNI 5007.

ES

## CARACTERÍSTICAS CONSTRUCTIVAS

- Reductores dotados de engranajes con dos o tres etapas de reducción.
- En los reductores PL y PD, tanto la primera como la segunda reducción se realizan con engranajes cilíndricos de dientes helicoidales con perfiles corregidos con precisión. La tercera etapa de reducción se obtiene añadiendo en la entrada del reductor una etapa más de reducción formada por dos engranajes cilíndricos con dentado corregido.
- Están realizados en 5 tamaños: 63 - 80 - 100 - 125 - 160 (el número que define el tamaño representa la distancia entre ejes de la reducción final según la serie de Renard R10).
- Los pares nominales transmisibles están comprendidos entre 100 Nm y 4015 Nm.
- La capacidad de carga de los dentados se ha verificado según las normas DIN 3990, UNI 8862, AGMA 2001 B88 y el proyecto ISO 6336, con cálculo de la resistencia, tanto al pitting como a la flexión al pie del diente, para una duración nominal equilibrada con precisión y extremadamente elevada.
- Todos los engranajes están construidos en acero de cementación (20MnCr5 o materiales de resistencia y temperabilidad equivalente), y sometidos a cementación, templado y distensión para una elevada resistencia a las exigencias estáticas y dinámicas y al desgaste.
- Los ejes lentos huecos (solución estándar) están construidos en fundición esferoidal GS-400.
- Los ejes lentos macizos, simples o dobles (solución opcional) están construidos en acero bonificado 42CrMo4 o materiales con propiedades similares.
- Las carcacas están construidas en fundición G25 según UNI 5007.

PT

## CARACTERÍSTICAS CONSTRUTIVAS

- Redutores com engrenagens de dois ou três estágios de redução.
- Nos reductores PL e PD, tanto a primeira quanto a segunda redução são realizadas com engrenagens cilíndricas com dentes helicoidais com perfis cuidadosamente melhorados.
- O terceiro estágio de redução é obtida pela adição na entrada (entrada do reductor) de uma fase de redução adicional formado por duas engrenagens cilíndricas com dentes corrigidos.
- São realizados em 5 tamanhos: 63 - 80 - 100 - 125 - 160 (o número que define o tamanho representa a distância entre a redução final segundo a série de Renard R 10).
- Os torques nominais transmissíveis estão compreendidos entre 100 Nm e 4015 Nm.
- A capacidade de carga dos dentes foi verificada segundo as normas DIN 3990, UNI 8862, AGMA 2001 B88 e o projeto ISO 6336, com cálculo da resistência tanto à corrosão quanto de flexão no pé do dente, para uma duração nominal cuidadosamente balanceada e extremamente elevada.
- Todas as engrenagens foram construídas em aço cementado (20MnCr5 ou materiais com resistência e temperabilidade equivalentes) e submetidos a cementação, têmpera e distensão para elevada resistência às solicitações estáticas e dinâmicas e ao desgaste.
- Os eixos de saída vazados (solução standard) são feitos de ferro fundido esferoidal GS-400.
- Os eixos de saída maciços, simples ou duplos (solução opcional), são construídos em aço de tratamento 42CrMo4 ou materiais com propriedades semelhantes.
- As carcaças são construídas em ferro fundido G25 segundo UNI 5007.

FR

- Tous les réducteurs offrent la possibilité d'accepter de hautes charges extérieures, tant radiales qu'axiales, de toute façon orientées : nos tableaux offrent les valeurs applicables sans problèmes dans toutes les conditions, pour des cas spéciaux il sera possible d'évaluer l'adéquation éventuelle par calcul spécifique.
- Les rendements dynamiques sont très élevés ; 0,96 dans les versions à deux étages et 0,92 dans les versions à trois étages.
- Il est possible d'œuvrer en conditions d'exercice particulièrement sévères en assurant encore des durées satisfaisantes ; à ce propos, nous recommandons de se référer scrupuleusement aux indications de nos catalogues techniques et, en cas de doute, nous estimons comme indispensable de contacter notre service technique.

ES

- Todos los reductores ofrecen la posibilidad de aceptar elevadas cargas externas, tanto radiales como axiales, aunque orientados: nuestras tablas proporcionan los valores aplicables sin problemas en todas las condiciones. Para casos especiales será posible valorar la idoneidad mediante un cálculo específico.
- Los rendimientos dinámicos son muy elevados: 0,96 en las versiones de dos etapas y 0,92 en las versiones de tres etapas.
- Es posible trabajar en condiciones particularmente severas sin dejar de garantizar duraciones satisfactorias. Para ello, recomendamos seguir al pie de la letra las indicaciones de nuestros catálogos técnicos y, en caso de duda, consideramos indispensable que se ponga en contacto con nuestro servicio técnico.

PT

- Todos os redutores oferecem a possibilidade de aceitar elevadas cargas externas, tanto radiais quanto axiais, de qualquer modo, orientadas: as nossas tabelas indicam os valores que podem ser aplicados sem problemas em todas as condições, para casos especiais será, de qualquer modo, possível avaliar a eventual idoneidade com cálculos específicos.
- Os rendimentos dinâmicos são muito elevados; 0,96 nas versões com dois estágios e 0,92 nas versões com três estágios.
- É possível trabalhar em condições de funcionamento particularmente severas garantindo, no entanto, uma duração satisfatória; para isso, recomendamos que siga rigorosamente as indicações dos nossos catálogos técnicos e, no caso de dúvidas, é indispensável que contate o nosso serviço técnico.

**PECULIARITÀ COSTRUTTIVE**

IT

- Elevata compattezza ed estrema versatilità di impiego.
- Modularità costruttiva, che consente agevoli modifiche della posizione di installazione e montaggio.
- Carcassa principale monoblocco ed ulteriore carcassa per ospitare lo stadio di riduzione addizionale (precoppia), facilmente installabile e collegabile alla carcassa principale, utilizzata anche per le versioni PAM a due stadi.
- Struttura robusta e resistente, in grado di accettare motori di notevole grandezza e di trasmettere momenti torcenti, sia nominali che di spunto, molto elevati.
- Impiego di motori normalizzati, calettati direttamente sull'estremità cava dell'albero veloce.
- Elevata capacità di olio per una lubrificazione ottimale.
- Elevate capacità di scambio termico, con possibilità di operare anche in condizioni di servizio particolarmente gravose.
- Valori contenuti di rumorosità e ridotte possibilità di innesco di vibrazioni in virtù del tipo di costruzione e di montaggio modulare, che minimizza il rischio di montaggio mal eseguito e di allineamenti scorretti.
- Livello di qualità più affidabile e ripetitivo del prodotto assemblato.
- Ridotte necessità di manutenzione.

**CONSTRUCTION PECULIARITIES**

EN

- High compactness and extreme versatility of usage.
- Modular construction, enabling easy changes in the installation and assembling positions.
- Main monobloc housing and a further housing used for locating the additional reduction stage (primary reduction stage), which can be easily installed and connected to the main housing, used even in the two stages versions equipped with PAM (motor pre-arrangement).
- Strong and highly resistant structure, suitable to fit even particularly powerful motors and to transmit remarkable torques, both rated and starting ones.
- Use of standardised motors, directly coupled on to the hollow end of the input shaft.
- High oil capacity, in view of a highly efficient lubrication.
- High thermal exchange capacity, with chances to operate even in heavy duty conditions of application.
- Considerably low sound levels and minimized vibration risks thank to the modular construction which prevents from the risk of wrong assembling and uncorrect alignments.
- More reliable and repeatable level of quality of the assembly.
- Reduced needs of maintenance.

**KONSTRUKTIVE EIGENSCHAFTEN**

DE

- Kompakte Einheit und hohe Vielseitigkeit in der Anwendung.
- Einheitliche Bauform, so daß die Montage in allen Einbaulagen problemlos erfolgen kann.
- Das Hauptgehäuse (Monoblock) ist gleichzeitig für den Anbau einer Vorstufe für höhere Untersetzungen vorgesehen, die auch in der Version für Motoranbau (PAM) leicht zu montieren ist.
- Eine robuste Konzeption und Bauweise erlaubt den Anbau größerer Motoren, um höhere Anlauf - bzw. Nennmomente zu übertragen.
- Verwendung von Normmotoren die direkt mit der Antriebshohlwelle gekoppelt werden.
- Höhe Ölkapazität für eine optimisierte Schmierung.
- Ausreichender Innenraum im Gehäuse erlaubt den Einsatz der Getriebe auch in extremen Einsatzfällen.
- Bedingt durch die Modul-Bauweise und Montage werden Geräusche und Vibration sowie Montagefehler vermindert.
- Gleichbleibend hohe Qualität des fertigen Produkts.
- Geringer Bedarf an Wartung.

**SPÉCIFICITÉS DE CONSTRUCTION**

FR

- Haute compacité et versatilité d'utilisation élevée.
- Modularité de construction, permettant de simples modifications de la position d'installation et montage.
- Carcasse principale monobloc et ultérieure carcasse pour accueillir le étage de réduction additionnel (précouple), facile à installer et raccorder à la carcasse principale, utilisée également pour les versions PAM à deux étages.
- Structure robuste et résistante, en mesure d'accepter des moteurs de taille remarquable et de transmettre des moments de torsion, tant nominaux que de démarrage, très élevés.
- Utilisation de moteurs normalisés, emboîtés directement sur l'extrémité creuse de l'arbre grande vitesse.
- Haute capacité d'huile pour une lubrification optimale.
- Hautes capacités d'échange thermique, avec possibilité d'œuvrer même en conditions de service particulièrement lourdes.
- Valeurs contenues de bruit et possibilité réduites d'amorçage de vibrations en vertu du type de construction et de montage modulaire, minimisant le risque de montage mal effectué et d'alignements erronés.
- Niveau de qualité plus fiable et répétitif du produit assemblé.
- Nécessités d'entretien réduites.

**PECULIARIDADES CONSTRUCTIVAS**

ES

- Muy compactos y con una extrema versatilidad de uso.
- Modularidad constructiva, que permite realizar modificaciones de la posición de instalación y montaje con rapidez.
- Carcasa principal monobloque y una carcasa más para alojar la etapa de reducción adicional (prerreductor), fácilmente instalable y conectable a la carcasa principal, utilizada también para las versiones PAM de dos etapas.
- Estructura robusta y resistente, capaz de funcionar con motores de grandes tamaños y de transmitir momentos de torsión muy elevados, tanto nominales como de arranque.
- Uso de motores normalizados, acoplados directamente en la extremidad hueca del eje rápido.
- Gran capacidad de aceite para una lubricación óptima.
- Grandes capacidades de intercambio térmico, con posibilidad de funcionamiento también en condiciones de servicio especialmente duras.
- Valores reducidos de ruido y escasas posibilidades de detonación de vibraciones gracias al tipo de construcción y al montaje modular, que minimiza el riesgo de montajes y alineaciones incorrectos.
- Nivel de calidad del producto ensamblado más fiable y duradero.
- Menor necesidad de mantenimiento.

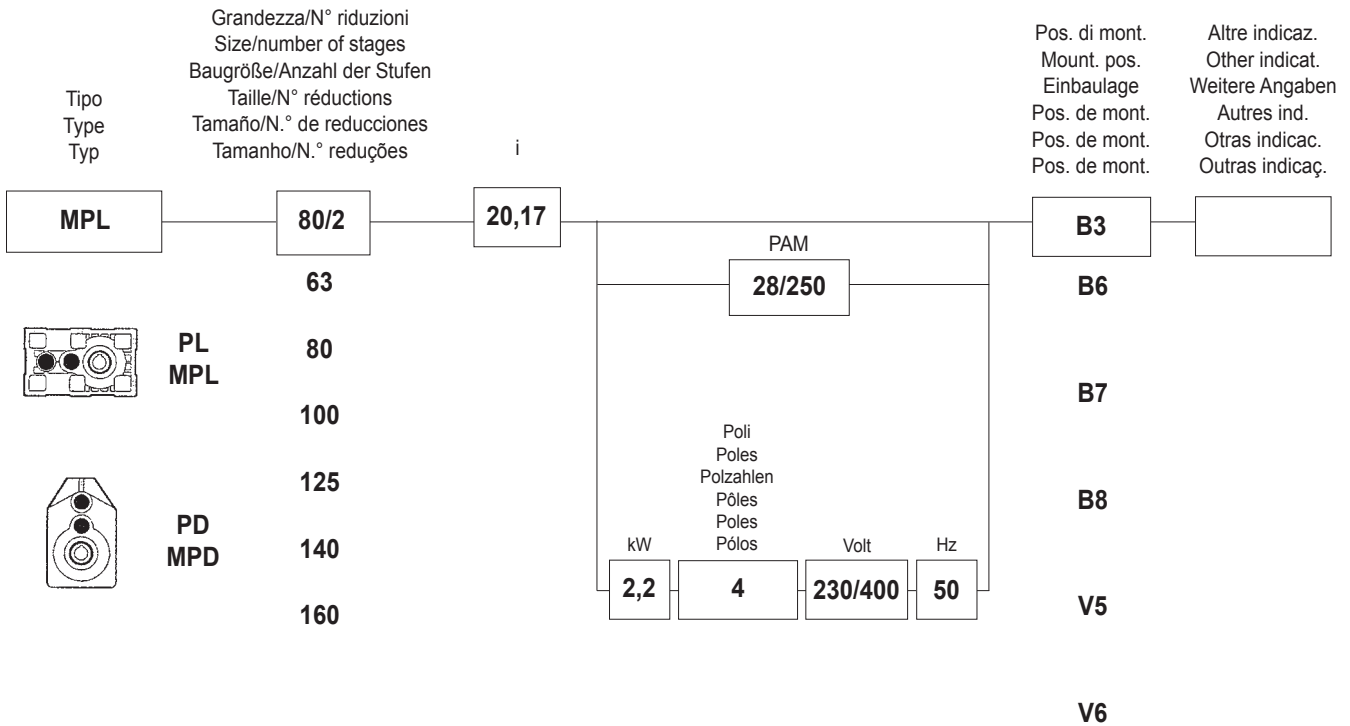
**PECULIARIDADES CONSTRUTIVAS**

PT

- Elevada compatibilidade e extrema versatilidade de utilização.
- Modularidade construtiva que permite modificar facilmente a posição de instalação e de montagem.
- Carcaça principal monobloco e carcaça adicional para acomodar o estágio de redução adicional (pré-reductor) e que pode ser facilmente instalada e ligada à carcaça principal, utilizada também para as versões PAM de dois estágios.
- Estrutura robusta e resistente, capaz de aceitar motores com tamanhos consideráveis e de transmitir momentos de torção, tanto nominais como de arranque, muito elevados.
- Emprego de motores normalizados, ligados diretamente na extremidade vazada do eixo de entrada.
- Alta capacidade de óleo para uma lubrificação ideal.
- Alta capacidade de troca térmica, com possibilidade de trabalhar também em condições de serviço particularmente severas.
- Valores com presença de ruído e possibilidade de surgimento de vibrações reduzida devido o tipo de construção e de montagem modular que minimiza o risco de montagem mal efetuada e de alinhamentos incorretos.
- Nivel de qualidade mais confiável e repetitivo do produto acabado.
- Necessidade de manutenção reduzida.



<b>DESIGNAZIONE</b> <span>IT</span>	<b>CONFIGURATION</b> <span>EN</span>	<b>TYPENBEZEICHNUNGEN</b> <span>DE</span>
<b>DÉNOMINATION</b> <span>FR</span>	<b>DENOMINACIÓN</b> <span>ES</span>	<b>CONFIGURAÇÃO</b> <span>PT</span>



PL - PD

<b>IT</b>	<b>EN</b>	<b>DE</b>
<p>Precisare eventuali particolarità:</p> <ul style="list-style-type: none"> <li>• albero lento semplice</li> <li>• albero lento doppio</li> <li>• flangia uscita</li> <li>• ecc...</li> </ul>	<p>Clarify possible options:</p> <ul style="list-style-type: none"> <li>• single output shaft</li> <li>• double output shaft</li> <li>• output flange</li> <li>• etc...</li> </ul>	<p>Eventuelle Sonderausführungen zeigen:</p> <ul style="list-style-type: none"> <li>• Einseitige Steckwelle</li> <li>• Doppelseitige Steckwelle</li> <li>• Abtriebsflansche</li> <li>• etc...</li> </ul>
<b>FR</b>	<b>ES</b>	<b>PT</b>
<p>Préciser d'éventuelles spécificités :</p> <ul style="list-style-type: none"> <li>• arbre petite vitesse simple</li> <li>• arbre petite vitesse double</li> <li>• bride sortie</li> <li>• etc...</li> </ul>	<p>Especificar posibles particularidades:</p> <ul style="list-style-type: none"> <li>• Eje lento simple</li> <li>• Eje lento doble</li> <li>• Brida de salida</li> <li>• etc...</li> </ul>	<p>Especificar eventuais particularidades:</p> <ul style="list-style-type: none"> <li>• eixo de saída simples</li> <li>• eixo de saída duplo</li> <li>• flange saída</li> <li>• etc...</li> </ul>

SENSO DI ROTAZIONE

IT

DIRECTION OF ROTATION

EN

DREHRICHTUNG

DE

SENS DE ROTATION

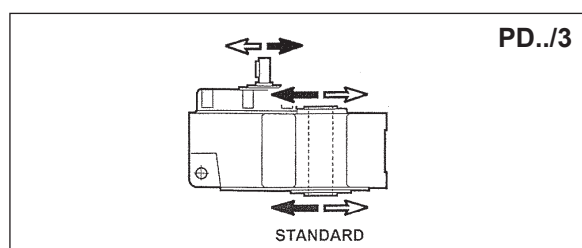
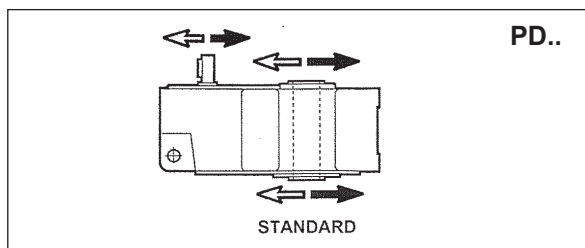
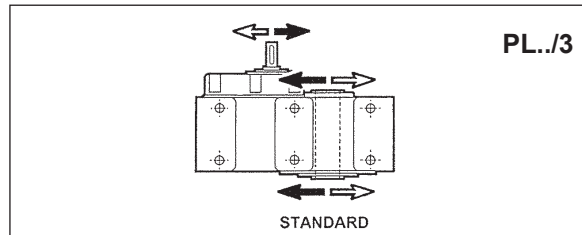
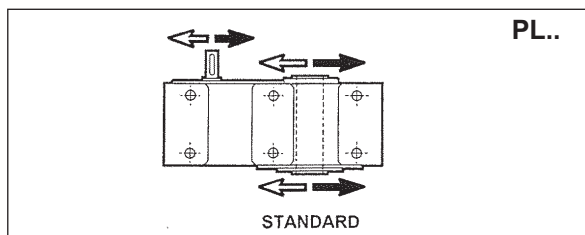
FR

SENTIDO DE ROTACION

ES

SENTIDO DE ROTAÇÃO

PT



POSIZIONI DI MONTAGGIO

IT

MOUNTING POSITION

EN

EINBAULAGEN

DE

Si consiglia di prestare la massima attenzione alla posizione di montaggio in cui si troverà a lavorare il riduttore. Per molte posizioni, infatti, è prevista un'apposita lubrificazione del riduttore e dei cuscinetti, senza la quale non è garantita la normale durata del riduttore stesso. In mancanza di indicazioni specifiche il riduttore verrà fornito idoneo per il montaggio standard B3.

We recommend to pay the greatest attention to the gearbox installation and operating position. Actually, for several mounting positions a specific lubrication of the gearbox and its bearings is required, otherwise the expected service life of the gearbox would not be assured. Without any specific indication by the customer, the gearbox will be supplied suitable for the B3 standard mounting position.

Man sollte immer sehr genau auf die Einbaulage beachten, wobei das Getriebe in Betrieb sein wird.

Tatsächlich, ist für viele Einbaulagen eine Sonderschmierung des Getriebes und seiner Lager vorgesehen, andernfalls kann die normale Lebensdauer des Getriebes nicht gewährleistet werden. Soweit eine spezifische Anfrage nicht vorhanden ist, wird das Getriebe für die Standard-Einbaulage B3 geliefert.

POSITIONS DE MONTAGE

FR

POSICIONES DE MONTAJE

ES

POSIÇÕES DE MONTAGEM

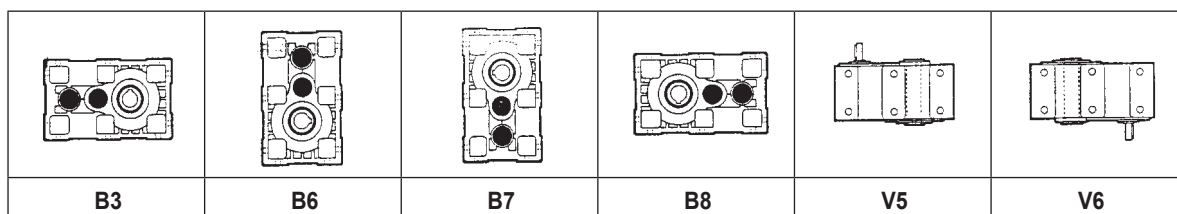
PT

Il est conseillé de prêter la plus haute attention à la position de montage dans laquelle le réducteur se trouvera à travailler. Pour beaucoup de positions, en effet, il faut prévoir une lubrification du réducteur et des roulements, sans quoi la durée de vie normale du réducteur n'est pas garantie. À défaut d'indications spécifiques le réducteur sera fourni adapté pour le montage standard B3.

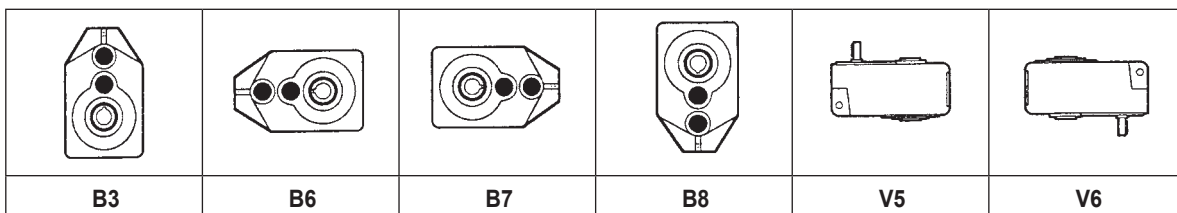
Se aconseja prestar la máxima atención a la posición de montaje en la que trabajará el reductor. Para muchas posiciones, de hecho, está prevista una correspondiente lubricación del reductor y de los cojinetes, sin la cual no se garantiza una duración normal del propio reductor. Si no existen indicaciones específicas, el reductor se suministra en condiciones idóneas para el montaje estándar B3.

Aconselhamos a prestar a máxima atenção para a posição de montagem onde o reductor irá trabalhar. Para muitas posições está prevista uma lubrificação própria do reductor e dos rolamentos sem a qual não é assegurada a normal duração do próprio reductor. Na falta de indicações específicas o reductor será fornecido pronto para a montagem standard B3.

PL  
PL.../3



PD  
PD.../3



## LUBRIFICAZIONE

IT

Tutti i riduttori PL e PD provvisti di precoppia (PL../3, e PD../3) vengono da noi forniti con la precoppia già lubrificata e quindi non richiedono alcun riempimento da parte dei clienti. Viene utilizzato l'olio minerale tipo ISO VG 220. I riduttori PL e PD a due stadi di riduzione, così come la carcassa principale nei riduttori con precoppia vengono invece forniti privi di olio, e la relativa lubrificazione è a cura dei clienti. Per il tipo di olio, si raccomanda di attenersi scrupolosamente alle tabelle dei lubrificanti (vedi sezione "Informazioni tecniche generali").

## LUBRICATION

EN

All PL and PD gearboxes provided with the primary reduction (PL../3, and PD../3) are supplied with the primary reduction already pre-lubricated in-house, and therefore do not require any filling with oil by the customer. It is used mineral oil type ISO VG 220. On the contrary, PL and PD gearboxes with 2 stages of reduction, as well as the main housing in the versions with primary reduction are supplied without oil, and the relative lubrication is at customer's account. For the selection of oil, we recommend to strictly adhere to the tables of lubricant (see section "General technical information").

## SCHMIERUNG

DE

Bei allen Getrieben der Type PL und PD mit Vorstufe (PL../3 und PD../3), wird die Vorstufe bereits vom Hersteller aus mit Schmiermittel geliefert, so daß von Kundenseite her kein zusätzliches Schmiermittel in die Vorstufe einzufüllen ist. Hierbei wird ein Mineralöl von Shell der Type ISO VG 220 verwendet. Die zweistufigen PL und PD Getriebe sowie die Hauptgehäuse der Vorstufengetriebe werden alle ohne jegliches Schmiermittel geliefert. Es ist somit Aufgabe des Kunden, diese vor der Inbetriebnahme mit Öl zu füllen. Für die Schmiermittelauslegung, empfehlen wir, vollständig die Schmiermitteltabellen zu berücksichtigen (siehe die Sektion "Allgemeine technische Informationen").

## LUBRIFICATION

FR

Tous les réducteurs PL et PD équipés en pré couple (PL../3 et PD../3) sont fournis avec le pré couple déjà lubrifié et ils n'exigent donc aucun remplissage par les clients. On utilise l'huile minérale type ISO VG 220. Les réducteurs PL et PD à deux étages de réduction, tout comme la carcasse principale dans les réducteurs avec pré couple sont fournis sans huile et la lubrification relative est à la charge des clients. Pour le type d'huile, il est recommandé de suivre scrupuleusement les tableaux des lubrifiants (voir la section "Informations techniques générales").

## LUBRICACIÓN

ES

Todos los reductores PL y PD dotados de prerreductor (PL../3 y PD../3) se suministran con un prerreductor previamente lubricado, por lo que no requieren relleno alguno por parte de los clientes. Se emplea aceite mineral tipo ISO VG 220. Sin embargo, los reductores PL y PD de dos etapas de reducción, así como la carcasa principal de los reductores con prerreductor, se suministran sin aceite, y su lubricación corre a cargo del cliente. Se recomienda respetar al pie de la letra el tipo de aceite indicado en las tablas de lubricantes (véase la sección "Información técnica general").

## LUBRIFICAÇÃO

PT

Todos os redutores PL e PD com pré-redutores (PL../3, e PD../3) são fornecidos com o pré-reductor já lubrificado e, portanto, não requerem nenhum enchimento por parte dos clientes. É utilizado o óleo mineral tipo ISO VG 220. Os redutores PL e PD de dois estágios de redução, assim como a carcaça principal nos redutores com pré-reductor são fornecidos sem óleo e a respectiva lubrificação está a cargo dos clientes. Para o tipo de óleo, recomendamos atentar-se rigorosamente a tabela dos lubrificantes (veja a seção "Informações técnicas gerais").

## Quantità di olio (litri)

IT

## Amount of oil (litres)

EN

## Ölmenge (Liter)

DE

## Quantité d'huile (litres)

FR

## Cantidad de aceite (litros)

ES

## Quantidade de óleo (litros)

PT

Pos. di mont. Mount. pos. Einbaulage Pos. de mont. Pos. de mont. Pos. de mont.	PL...				
	Carcassa principale / Main housing / Hauptgehäuse Carcasse principale / Carcasa principal / Carcaça principal				
	63	80	100	125	160
<b>B3 - B8</b>	0.9	1.5	2.8	5.6	10
<b>B6</b>	1.4	2.1	4.0	7.6	12.5
<b>B7</b>	1.1	1.8	3.6	7.0	11.7
<b>V5 - V6</b>	1.2	1.9	3.8	7.2	12.0

Pos. di mont. Mount. pos. Einbaulage Pos. de mont. Pos. de mont. Pos. de mont.	PD...				
	Carcassa principale / Main housing / Hauptgehäuse Carcasse principale / Carcasa principal / Carcaça principal				
	63	80	100	125	160
<b>B3</b>	1.1	1.6	2.8	5.5	10
<b>B6 - B7</b>	0.8	1.4	2.6	5.3	9.8
<b>B8</b>	1.0	1.7	3.5	6.6	11.2
<b>V5 - V6</b>	1.1	1.8	3.6	6.8	11.6

PL../3					
Precoppia prelubrificata / Pre-lubricated first reduction stage Bereits geschmierte Vorstufe / Pré couple pré lubrifié Prerreductor prelubricado / Pré-reductor pré-lubrificado					
63	80	100	125	160	
0.2	0.3	0.4	0.6	0.8	

PD../3					
Precoppia prelubrificata / Pre-lubricated first reduction stage Bereits geschmierte Vorstufe / Pré couple pré lubrifié Prerreductor prelubricado / Pré-reductor pré-lubrificado					
63	80	100	125	160	
0.2	0.3	0.4	0.6	0.8	

**PRESTAZIONI E DIMENSIONI  
SERIE PL ORDINATE PER GRANDEZZA**

IT

**PL SERIE PERFORMANCE AND  
DIMENSIONS IN ORDER OF MAGNITUDE**

EN

**LEISTUNGEN UND ABMESSUNGEN  
DER SERIE PL IN DER GRÖSSENORDNUNG**

DE

**PERFORMANCES ET DIMENSIONS  
RÉPARTIES PAR TAILLE SERIE PL**

FR

**PRESTACIONES Y DIMENSIONES  
SERIE PL ORDENADAS POR TAMAÑO**

ES

**PERFORMANCE E DIMENSÕES  
SÉRIE PL ORDENADAS POR TAMANHO**

PT

**PL 63**

**MPL 63**

$n_1$	i	$n_2$	$M_2$	$kW_1$	$HP_1$	RD
2800	10.60	264	180	5.2	7.1	0.96
	13.65	205	180	4.0	5.5	0.96
	15.01	187	180	3.7	5.0	0.96
	17.97	156	216	3.7	5.0	0.96
	18.71	150	153	2.5	3.4	0.96
	23.12	121	207	2.7	3.7	0.96
	25.42	110	207	2.5	3.4	0.96
31.69	88	162	1.6	2.1	0.96	

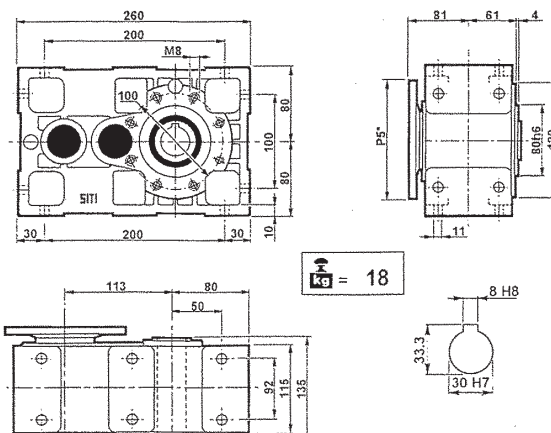
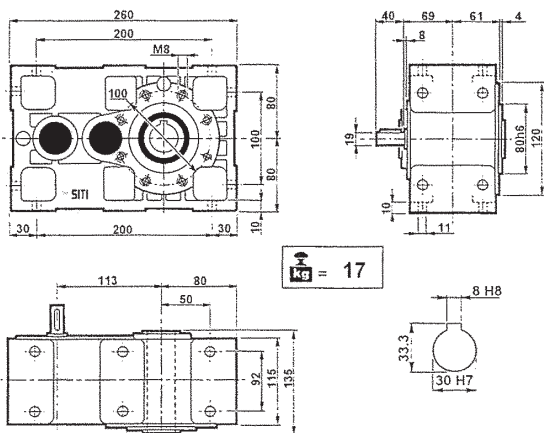
$n_1$	i	$n_2$	$M_2$	$kW_1$	$HP_1$	RD
1400	10.60	132	200	2.9	3.9	0.96
	13.65	103	200	2.2	3.0	0.96
	15.01	93	200	2.0	2.8	0.96
	17.97	78	240	2.0	2.8	0.96
	18.71	75	170	1.4	1.9	0.96
	23.12	61	230	1.5	2.1	0.96
	25.42	55	230	1.4	1.9	0.96
31.69	44	180	0.9	1.2	0.96	

$n_1$	i	$n_2$	$M_2$	$kW_1$	$HP_1$	RD
900	10.60	85	220	2.0	2.8	0.96
	13.65	66	220	1.6	2.2	0.96
	15.01	60	220	1.4	2.0	0.96
	17.97	50	264	1.4	2.0	0.96
	18.71	48	187	1.0	1.3	0.96
	23.12	39	253	1.1	1.5	0.96
	25.42	35	253	1.0	1.3	0.96
31.69	28	198	0.6	0.8	0.96	

$n_1$	i	$n_2$	$M_2$	$kW_1$	$HP_1$	RD	sf	PAM
2800	10.60	264	76	2.2	3	0.96	2.36	24/200 - 19/200
	13.65	205	98	2.2	3	0.96	1.83	24/200 - 19/200
	15.01	187	108	2.2	3	0.96	1.66	24/200 - 19/200
	17.97	156	129	2.2	3	0.96	1.67	24/200 - 19/200
	18.71	150	135	2.2	3	0.96	1.14	24/200 - 19/200
	23.12	121	167	2.2	3	0.96	1.24	24/200 - 19/200
	25.42	110	125	1.5	2	0.96	1.66	24/200 - 19/200
31.69	88	156	1.5	2	0.96	1.04	24/200 - 19/200	

$n_1$	i	$n_2$	$M_2$	$kW_1$	$HP_1$	RD	sf	PAM
1400	10.60	132	125	1.8	2.5	0.96	1.60	24/200 - 19/200
	13.65	103	161	1.8	2.5	0.96	1.24	24/200 - 19/200
	15.01	93	177	1.8	2.5	0.96	1.13	24/200 - 19/200
	17.97	78	212	1.8	2.5	0.96	1.13	24/200 - 19/200
	18.71	75	184	1.5	2	0.96	0.92	24/200 - 19/200
	23.12	61	227	1.5	2	0.96	1.01	24/200 - 19/200
	25.42	55	183	1.1	1.5	0.96	1.26	24/200 - 19/200
31.69	44	156	0.75	1	0.96	1.16	24/200 - 19/200	

$n_1$	i	$n_2$	$M_2$	$kW_1$	$HP_1$	RD	sf	PAM
900	10.60	85	119	1.1	1.5	0.96	1.85	24/200 - 19/200
	13.65	66	153	1.1	1.5	0.96	1.44	24/200 - 19/200
	15.01	60	168	1.1	1.5	0.96	1.31	24/200 - 19/200
	17.97	50	201	1.1	1.5	0.96	1.31	24/200 - 19/200
	18.71	48	210	1.1	1.5	0.96	0.89	24/200 - 19/200
	23.12	39	259	1.1	1.5	0.96	0.98	24/200 - 19/200
	25.42	35	194	0.75	1	0.96	1.30	24/200 - 19/200
31.69	28	178	0.55	0.75	0.96	1.12	24/200 - 19/200	



P<sub>5%</sub>: Vedere i PAM per ogni singola versione  
P<sub>5%</sub>: See PAM size for each single version  
P<sub>5%</sub>: Siehe PAM Größe für jede Ausführung

P<sub>5%</sub>: Voir les PAM pour chaque version simple  
P<sub>5%</sub>: Consulte los PAM de cada versión por separado  
P<sub>5%</sub>: Ver os PAM para cada versão

**Carico radiale esterno ammissibile  
Charge radiale externe admissible**

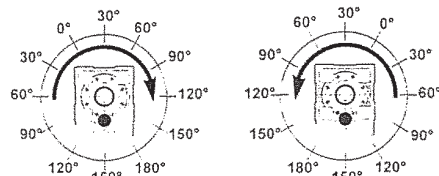
**Max. allowable external radial load  
Carga radial externa admisible**

**Zulässige externe radiale Belastung  
Carga radial externa admissível**

Albero veloce / Input shaft / Antriebswelle / Arbre grande vitesse / Eje rápido / Eixo de entrada							
1400 min <sup>-1</sup>		PL 63			PL 63/3		
		650			400		
Albero lento / Output shaft / Abtriebswelle / Arbre petite vitesse / Eje lento / Eixo de saída							
PL 63 - PL 63/3							
min <sup>-1</sup>	0°	30°	60°	90°	120°	150°	180°
20	9205	9517	10327	11572	13002	14121	14562
40	6961	7276	8022	9267	10700	11880	12320
60	5911	6159	6907	8150	9582	10762	11259
80	5164	5413	6159	7404	8836	10079	10514
100	4666	4916	5598	6838	8271	9500	10016
120	4291	4480	5225	6409	7902	9145	9643
140	3982	4156	4848	5946	7332	8486	8948
160	3732	3896	4544	5574	6872	7954	8386

Rotazione oraria / Clockwise rotation / Uhrzeigersinn / Rotation dans le sens des aiguilles d'une montre / Rotación en sentido horario / Rotação horária

Rotazione antioraria / Anticlockwise rotation / Gegenurzeigersinn / Rotation dans le sens contraire des aiguilles d'une montre / Rotación en sentido antihorario / Rotação anti-horária



## PL 63/3

## MPL 63/3

$n_1$	i	$n_2$	$M_2$	$kW_1$	$HP_1$	RD
2800	29.25	96	252	2.7	3.7	0.92
	37.68	74	270	2.3	3.1	0.92
	41.43	68	252	1.9	2.6	0.92
	47.53	59	180	1.2	1.6	0.92
	51.66	54	198	1.2	1.7	0.92
	58.72	48	270	1.5	2.0	0.92
	64.55	43	252	1.2	1.7	0.92
	67.37	42	198	0.9	1.3	0.92
	80.5	35	198	0.8	1.1	0.92
	83.22	34	270	1.0	1.4	0.92
91.49	31	252	0.9	1.2	0.92	
114.09	25	198	0.6	0.8	0.92	

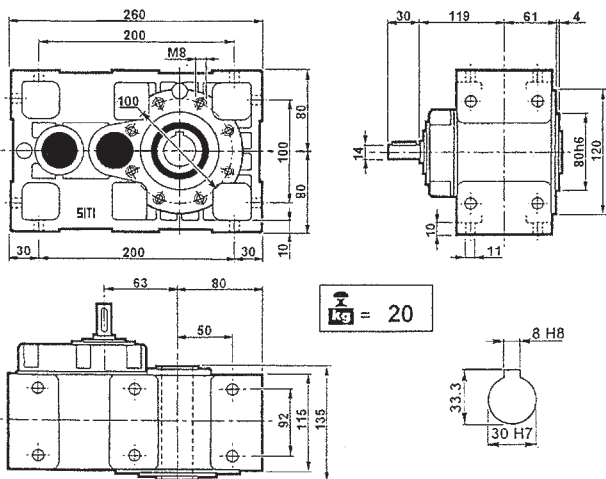
$n_1$	i	$n_2$	$M_2$	$kW_1$	$HP_1$	RD	sf	PAM
2800	29.25	96	138	1.5	2	0.92	1.83	19/200 - 14/160
	37.68	74	177	1.5	2	0.92	1.52	19/200 - 14/160
	41.43	68	195	1.5	2	0.92	1.29	19/200 - 14/160
	47.53	59	112	0.75	1	0.92	1.61	14/160
	51.66	54	178	1.1	1.5	0.92	1.11	19/200 - 14/160
	58.72	48	138	0.75	1	0.92	1.95	14/160
	64.55	43	152	0.75	1	0.92	1.66	14/160
	67.37	42	53	0.25	0.34	0.92	3.75	11/140
	80.5	35	189	0.75	1	0.92	1.05	14/160
	83.22	34	65	0.25	0.34	0.92	4.14	11/140
91.49	31	72	0.25	0.34	0.92	3.51	11/140	
114.09	25	89	0.25	0.34	0.92	2.21	11/140	

$n_1$	i	$n_2$	$M_2$	$kW_1$	$HP_1$	RD
1400	29.25	48	280	1.5	2.1	0.92
	37.68	37	300	1.3	1.7	0.92
	41.43	34	280	1.1	1.5	0.92
	47.53	29	200	0.7	0.9	0.92
	51.66	27	220	0.7	0.9	0.92
	58.72	24	300	0.8	1.1	0.92
	64.55	22	280	0.7	0.9	0.92
	67.37	21	220	0.5	0.7	0.92
	80.5	17	220	0.4	0.6	0.92
	83.22	17	300	0.6	0.8	0.92
91.49	15	280	0.5	0.7	0.92	
114.09	12	220	0.3	0.4	0.92	

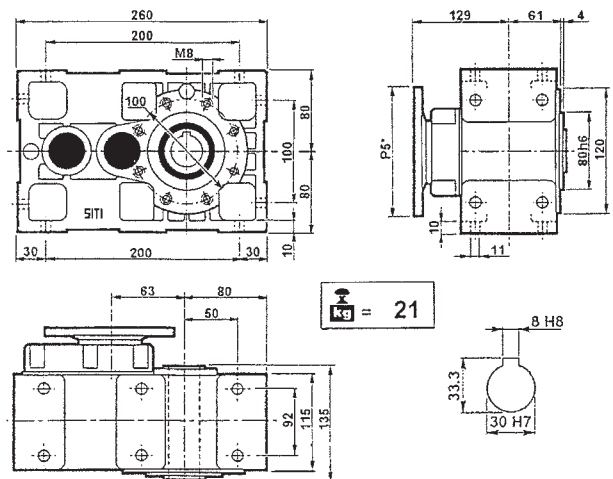
$n_1$	i	$n_2$	$M_2$	$kW_1$	$HP_1$	RD	sf	PAM
1400	29.25	48	138	0.75	1	0.92	2.03	19/200 - 14/160
	37.68	37	177	0.75	1	0.92	1.69	19/200 - 14/160
	41.43	34	195	0.75	1	0.92	1.44	19/200 - 14/160
	47.53	29	110	0.37	0.5	0.92	1.81	14/160
	51.66	27	243	0.75	1	0.92	0.90	19/200 - 14/160
	58.72	24	136	0.37	0.5	0.92	2.20	14/160
	64.55	22	150	0.37	0.5	0.92	1.87	14/160
	67.37	21	76	0.18	0.25	0.92	2.89	11/140
	80.5	17	187	0.37	0.50	0.92	1.18	14/160
	83.22	17	94	0.18	0.25	0.92	3.19	11/140
91.49	15	103	0.18	0.25	0.92	2.71	11/140	
114.09	12	129	0.18	0.25	0.92	1.71	11/140	

$n_1$	i	$n_2$	$M_2$	$kW_1$	$HP_1$	RD
900	29.25	31	308	1.1	1.5	0.92
	37.68	24	330	0.9	1.2	0.92
	41.43	22	308	0.8	1.0	0.92
	47.53	19	220	0.5	0.6	0.92
	51.66	17	242	0.5	0.7	0.92
	58.72	15	330	0.6	0.8	0.92
	64.55	14	308	0.5	0.7	0.92
	67.37	13	242	0.4	0.5	0.92
	80.5	11	242	0.3	0.4	0.92
	83.22	11	330	0.4	0.6	0.92
91.49	10	308	0.3	0.5	0.92	
114.09	8	242	0.2	0.3	0.92	

$n_1$	i	$n_2$	$M_2$	$kW_1$	$HP_1$	RD	sf	PAM
900	29.25	31	157	0.55	0.75	0.92	1.96	19/200 - 14/160
	37.68	24	202	0.55	0.75	0.92	1.63	19/200 - 14/160
	41.43	22	222	0.55	0.75	0.92	1.38	19/200 - 14/160
	47.53	19	216	0.25	0.34	0.92	1.90	14/160
	51.66	17	277	0.55	0.75	0.92	0.87	19/200 - 14/160
	58.72	15	143	0.25	0.34	0.92	2.30	14/160
	64.55	14	158	0.25	0.34	0.92	1.96	14/160
	67.37	13	79	0.12	0.16	0.92	3.07	11/140
	80.5	11	196	0.25	0.34	0.92	1.23	14/160
	83.22	11	97	0.12	0.16	0.92	3.8	11/140
91.49	10	107	0.12	0.16	0.92	2.87	11/140	
114.09	8	134	0.12	0.16	0.92	1.81	11/140	



PL 63 /3



MPL 63 /3

P<sub>5</sub>\*: Vedere i PAM per ogni singola versione  
P<sub>5</sub>\*: See PAM size for each single version  
P<sub>5</sub>\*: Siehe PAM Größe für jede Ausführung

P<sub>5</sub>\*: Voir les PAM pour chaque version simple  
P<sub>5</sub>\*: Consulte los PAM de cada versión por separado  
P<sub>5</sub>\*: Ver os PAM para cada versão

## PL 80

## MPL 80

$n_1$	$i$	$n_2$	$M_2$	$kW_1$	$HP_1$	RD
2800	10.02	279	360	11.0	14.9	0.96
	12.94	216	360	8.5	11.6	0.96
	15.78	177	360	7.0	9.5	0.96
	17.95	156	441	7.5	10.2	0.96
	20.17	139	405	6.1	8.3	0.96
	23.17	121	378	5.0	6.8	0.96
	28.26	99	378	4.1	5.6	0.96
36.13	77	360	3.0	4.1	0.96	

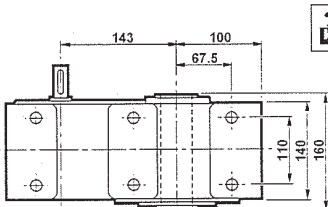
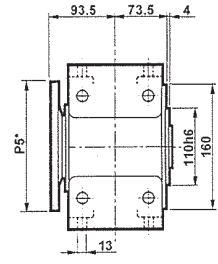
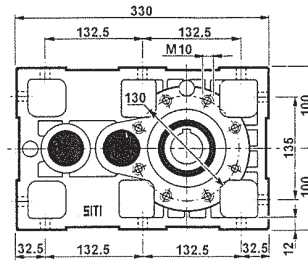
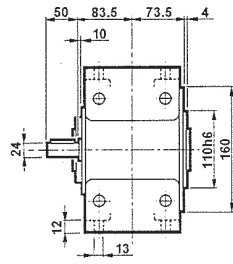
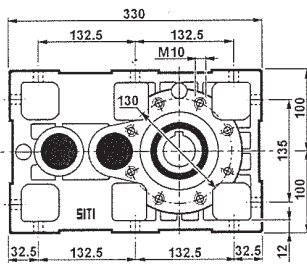
$n_1$	$i$	$n_2$	$M_2$	$kW_1$	$HP_1$	RD	sf	PAM
2800	10.02	279	180	5.5	7.5	0.96	2.00	28/250 - 24/200
	12.94	216	233	5.5	7.5	0.96	1.54	28/250 - 24/200
	15.78	177	284	5.5	7.5	0.96	1.27	28/250 - 24/200
	17.95	156	323	5.5	7.5	0.96	1.36	28/250 - 24/200
	20.17	139	363	5.5	7.5	0.96	1.11	28/250 - 24/200
	23.17	121	303	4	5.5	0.96	1.25	28/250 - 24/200
	28.26	99	370	4	5.5	0.96	1.02	28/250 - 24/200
36.13	77	260	2.2	3	0.96	1.38	28/250 - 24/200	

$n_1$	$i$	$n_2$	$M_2$	$kW_1$	$HP_1$	RD
1400	10.02	140	400	6.1	8.3	0.96
	12.94	108	400	4.7	6.4	0.96
	15.78	89	400	3.9	5.3	0.96
	17.95	78	490	4.2	5.7	0.96
	20.17	69	450	3.4	4.6	0.96
	23.17	60	420	2.8	3.8	0.96
	28.26	50	420	2.3	3.1	0.96
36.13	39	400	1.7	2.3	0.96	

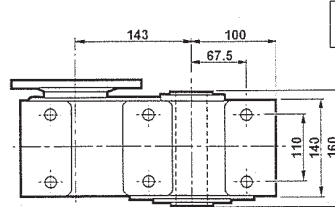
$n_1$	$i$	$n_2$	$M_2$	$kW_1$	$HP_1$	RD	sf	PAM
1400	10.02	140	262	4	5.5	0.96	1.52	28/250 - 24/200
	12.94	108	339	4	5.5	0.96	1.18	28/250 - 24/200
	15.78	89	310	3	4	0.96	1.29	28/250 - 24/200
	17.95	78	470	4	5.5	0.96	1.04	28/250 - 24/200
	20.17	69	396	3	4	0.96	1.14	28/250 - 24/200
	23.17	60	334	2.2	3	0.96	1.26	28/250 - 24/200
	28.26	50	407	2.2	3	0.96	1.03	28/250 - 24/200
36.13	39	365	1.5	2	0.96	1.13	28/250 - 24/200	

$n_1$	$i$	$n_2$	$M_2$	$kW_1$	$HP_1$	RD
900	10.02	90	440	4.3	5.9	0.96
	12.94	70	440	3.3	4.5	0.96
	15.78	57	440	2.7	3.7	0.96
	17.95	50	539	2.9	4.0	0.96
	20.17	45	495	2.4	3.3	0.96
	23.17	39	462	2.0	2.7	0.96
	28.26	32	462	1.6	2.2	0.96
36.13	25	440	1.2	1.6	0.96	

$n_1$	$i$	$n_2$	$M_2$	$kW_1$	$HP_1$	RD	sf	PAM
900	10.02	90	225	2.2	3	0.96	1.96	28/250 - 24/200
	12.94	70	290	2.2	3	0.96	1.52	28/250 - 24/200
	15.78	57	354	2.2	3	0.96	1.24	28/250 - 24/200
	17.95	50	402	2.2	3	0.96	1.34	28/250 - 24/200
	20.17	45	452	2.2	3	0.96	1.10	28/250 - 24/200
	23.17	39	354	1.5	2	0.96	1.30	28/250 - 24/200
	28.26	32	432	1.5	2	0.96	1.07	28/250 - 24/200
36.13	25	405	1.1	1.5	0.96	1.09	28/250 - 24/200	



$L_{50} = 29$



$L_{50} = 30$

PL 80

MPL 80

$P_{5*}$ : Vedere i PAM per ogni singola versione  
 $P_{5*}$ : See PAM size for each single version  
 $P_{5*}$ : Siehe PAM Größe für jede Ausführung

$P_{5*}$ : Voir les PAM pour chaque version simple  
 $P_{5*}$ : Consulte los PAM de cada versión por separado  
 $P_{5*}$ : Ver os PAM para cada versão

Carico radiale esterno ammissibile

Max. Allowable external radial load

Zulässige externe radiale Belastung

Charge radiale externe admissible

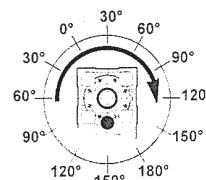
Carga radial externa admisible

Carga radial externa admissível

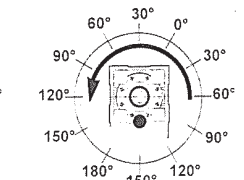
Albero veloce / Input shaft / Eingangswelle / Arbre grande vitesse / Eje rápido / Eixo de entrada		
1400 min <sup>-1</sup>	PL 80	PL 80/3
	900	650

Albero lento / Output shaft / Seitigatriebswelle / Arbre petite vitesse / Eje lento / Eixo de saída							
PL 80 - PL 80/3							
min <sup>-1</sup>	0°	30°	60°	90°	120°	150°	180°
20	9995	10333	11213	12565	14118	15332	15811
40	7558	7900	8710	10062	11618	12899	13377
60	6418	6687	7499	8849	10403	11685	12225
80	5607	5878	6687	8039	9594	10944	11416
100	5066	5337	6078	7425	8981	10314	10375
120	4659	4864	5673	6959	8580	9930	10470
140	4323	4513	5264	6457	7961	9214	9715
160	4052	4230	4934	6052	7462	8636	9106

Rotazione oraria  
 Clockwise rotation  
 Uhrzeigersinn  
 Rotation dans le sens des  
 aiguilles d'une montre  
 Rotación en sentido horario  
 Rotação horária



Rotazione antioraria  
 Anticlockwise rotation  
 Gegenurzeigersinn  
 Rotation dans le sens contraire  
 des aiguilles d'une montre  
 Rotación en sentido antihorario  
 Rotação anti-horária



## PL 80/3

## MPL 80/3

$n_1$	i	$n_2$	$M_2$	$kW_1$	$HP_1$	RD
2800	24.45	115	459	6.0	8.1	0.92
	31.57	89	459	4.6	6.3	0.92
	38.47	73	450	3.7	5.1	0.92
	46.91	60	432	2.9	4.0	0.92
	49.22	57	360	2.3	3.2	0.92
	56.54	50	459	2.6	3.5	0.92
	59.97	47	360	1.9	2.6	0.92
	68.95	41	441	2.0	2.8	0.92
	84.58	33	468	1.8	2.4	0.92
	88.15	32	378	1.4	1.9	0.92
	103.15	27	450	1.4	1.9	0.92
131.86	21	378	0.9	1.2	0.92	

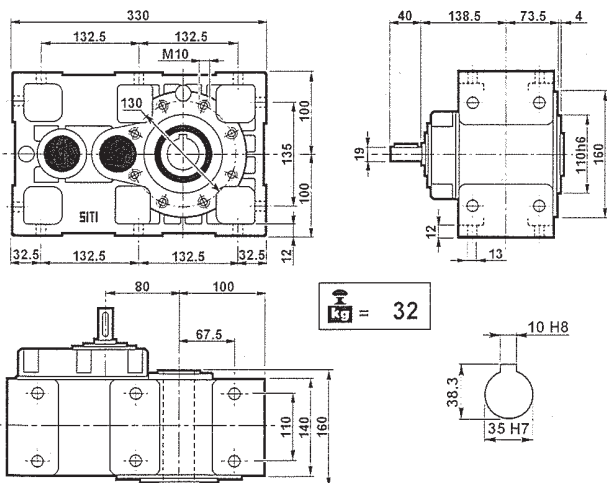
$n_1$	i	$n_2$	$M_2$	$kW_1$	$HP_1$	RD	sf	PAM
2800	24.45	115	169	2.2	3	0.92	2.72	24/200 - 19/200
	31.57	89	218	2.2	3	0.92	2.11	24/200 - 19/200
	38.47	73	362	3	4	0.92	1.24	28/250 - 24/200
	46.91	60	442	3	4	0.92	0.98	28/250 - 24/200
	49.22	57	340	2.2	3	0.92	1.06	24/200 - 19/200
	56.54	50	390	2.2	3	0.92	1.18	24/200 - 19/200
	59.97	47	282	1.5	2	0.92	1.28	28/250 - 24/200
	68.95	41	325	1.5	2	0.92	1.36	24/200 - 19/200
	84.58	33	199	0.75	1	0.92	2.35	14/160
	88.15	32	304	1.10	1.5	0.92	1.24	24/200 - 19/200
	103.15	27	243	0.75	1	0.92	1.85	14/160
131.86	21	310	0.75	1	0.92	1.22	14/160	

$n_1$	i	$n_2$	$M_2$	$kW_1$	$HP_1$	RD
1400	24.45	57	510	3.3	4.5	0.92
	31.57	44	510	2.6	3.5	0.92
	38.47	36	500	2.1	2.8	0.92
	46.91	30	480	1.6	2.2	0.92
	49.22	28	400	1.3	1.8	0.92
	56.54	25	510	1.4	2.0	0.92
	59.97	23	400	1.1	1.4	0.92
	68.95	20	490	1.1	1.5	0.92
	84.58	17	520	1.0	1.3	0.92
	88.15	16	420	0.8	1.0	0.92
	103.15	14	500	0.8	1.1	0.92
131.86	11	420	0.5	0.7	0.92	

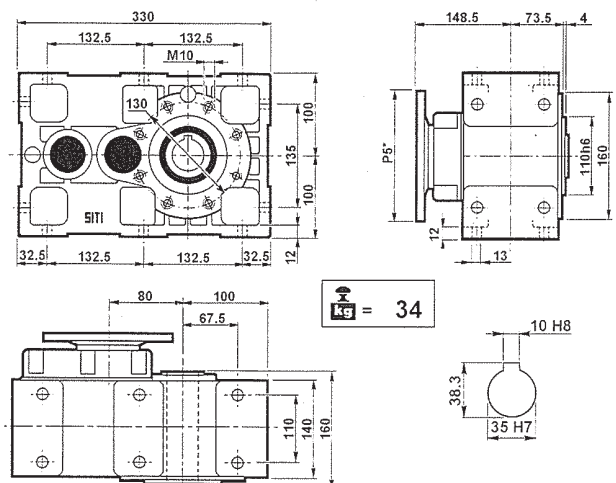
$n_1$	i	$n_2$	$M_2$	$kW_1$	$HP_1$	RD	sf	PAM
1400	24.45	57	276	1.8	2.5	0.92	1.85	24/200 - 19/200
	31.57	44	357	1.8	2.5	0.92	1.43	24/200 - 19/200
	38.47	36	531	2.2	3	0.92	0.94	28/250 - 24/200
	46.91	30	442	1.5	2	0.92	1.09	28/250 - 24/200
	49.22	28	340	1.1	1.5	0.92	1.18	24/200 - 19/200
	56.54	25	390	1.1	1.5	0.92	1.31	24/200 - 19/200
	59.97	23	414	1.1	1.5	0.92	0.97	28/250 - 24/200
	68.95	20	476	1.1	1.5	0.92	1.03	24/200 - 19/200
	84.58	17	196	0.37	0.5	0.92	2.65	14/160
	88.15	16	415	0.75	1	0.92	1.01	24/200 - 19/200
	103.15	14	240	0.37	0.5	0.92	2.09	14/160
131.86	11	306	0.37	0.5	0.92	1.37	14/160	

$n_1$	i	$n_2$	$M_2$	$kW_1$	$HP_1$	RD
900	24.45	37	561	2.4	3.2	0.92
	31.57	29	561	1.8	2.5	0.92
	38.47	23	550	1.5	2.0	0.92
	46.91	19	528	1.2	1.6	0.92
	49.22	18	440	0.9	1.2	0.92
	56.54	16	561	1.0	1.4	0.92
	59.97	15	440	0.8	1.0	0.92
	68.95	13	539	0.8	1.1	0.92
	84.58	11	572	0.7	0.9	0.92
	88.15	10	462	0.5	0.7	0.92
	103.15	9	550	0.5	0.7	0.92
131.86	7	462	0.4	0.5	0.92	

$n_1$	i	$n_2$	$M_2$	$kW_1$	$HP_1$	RD	sf	PAM
900	24.45	37	263	1.1	1.5	0.92	2.14	24/200 - 19/200
	31.57	29	339	1.1	1.5	0.92	1.65	24/200 - 19/200
	38.47	23	563	1.5	2	0.92	0.98	28/250 - 24/200
	46.91	19	504	1.1	1.5	0.92	1.05	28/250 - 24/200
	49.22	18	360	0.75	1	0.92	1.22	24/200 - 19/200
	56.54	16	414	0.75	1	0.92	1.36	24/200 - 19/200
	59.97	15	439	0.75	1	0.92	1.00	28/250 - 24/200
	68.95	13	505	0.75	1	0.92	1.07	24/200 - 19/200
	84.58	11	206	0.25	0.34	0.92	2.77	14/160
	88.15	10	473	0.55	0.75	0.92	0.89	24/200 - 19/200
	103.15	9	252	0.25	0.34	0.92	2.18	14/160
131.86	7	322	0.25	0.34	0.92	1.44	14/160	



PL 80/3



MPL 80/3

P<sub>5\*</sub>: Vedere i PAM per ogni singola versione  
 P<sub>5\*</sub>: See PAM size for each single version  
 P<sub>5\*</sub>: Siehe PAM Größe für jede Ausführung

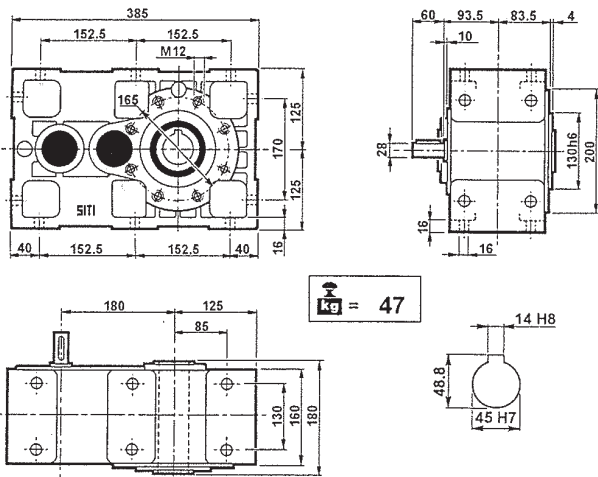
P<sub>5\*</sub>: Voir les PAM pour chaque version simple  
 P<sub>5\*</sub>: Consulte los PAM de cada versión por separado  
 P<sub>5\*</sub>: Ver os PAM para cada versão

## PL 100

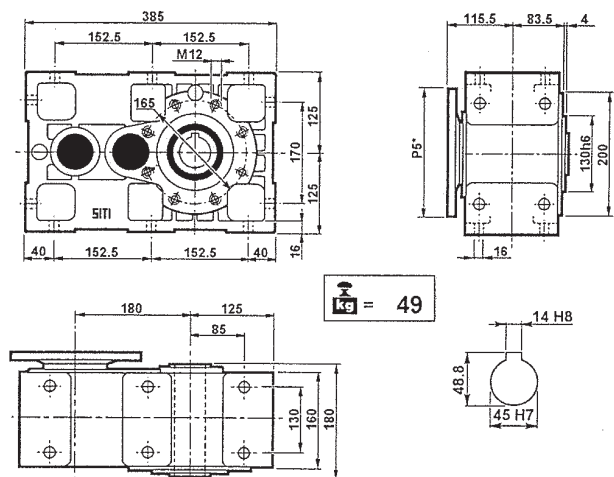
## MPL 100

$n_1$	i	$n_2$	$M_2$	$kW_1$	$HP_1$	RD
2800	9.98	281	720	22.0	30.0	0.96
	12.89	217	720	17.1	23.2	0.96
	15.47	181	855	16.9	23.0	0.96
	15.72	178	720	14.0	19.0	0.96
	19.98	140	810	12.4	16.8	0.96
	20.49	137	675	10.1	13.7	0.96
	24.36	115	810	10.2	13.8	0.96
31.75	88	675	6.5	8.8	0.96	
1400	9.98	140	800	12.2	16.6	0.96
	12.89	109	800	9.5	12.9	0.96
	15.47	90	950	9.4	12.8	0.96
	15.72	89	800	7.8	10.6	0.96
	19.98	70	900	6.9	9.4	0.96
	20.49	68	750	5.6	7.6	0.96
	24.36	57	900	5.6	7.7	0.96
31.75	44	750	3.6	4.9	0.96	
900	9.98	90	880	8.7	11.8	0.96
	12.89	70	880	6.7	9.1	0.96
	15.47	58	1045	6.6	9.0	0.96
	15.72	57	880	5.5	7.5	0.96
	19.98	45	990	4.9	6.6	0.96
	20.49	44	825	4.0	5.4	0.96
	24.36	37	990	4.0	5.4	0.96
31.75	28	825	2.6	3.5	0.96	

$n_1$	i	$n_2$	$M_2$	$kW_1$	$HP_1$	RD	sf	PAM
2800	9.98	281	359	11	15	0.96	2.01	38/300 - 28/250
	12.89	217	464	11	15	0.96	1.55	38/300 - 28/250
	15.47	178	557	11	15	0.96	1.54	38/300 - 28/250
	15.72	137	566	11	15	0.96	1.27	38/300 - 28/250
	19.98	181	720	11	15	0.96	1.13	38/300 - 28/250
	20.49	140	604	9	12.5	0.96	1.12	38/300 - 28/250
	24.36	115	718	9	12.5	0.96	1.13	38/300 - 28/250
31.75	88	672	5.5	7.5	0.96	1.18	38/300 - 28/250	
1400	9.98	140	719	11	15	0.96	1.11	38/300 - 28/250
	12.89	109	777	9.2	12.5	0.96	1.03	38/300 - 28/250
	15.47	90	932	9.2	12.5	0.96	1.02	38/300 - 28/250
	15.72	89	772	7.5	10	0.96	1.04	38/300 - 28/250
	19.98	70	720	5.5	7.5	0.96	1.25	38/300 - 28/250
	20.49	68	738	5.5	7.5	0.96	1.02	38/300 - 28/250
	24.36	57	877	5.5	7.5	0.96	1.03	38/300 - 28/250
31.75	44	624	3	4	0.96	1.20	38/300 - 28/250	
900	9.98	90	559	5.5	7.5	0.96	1.57	38/300 - 28/250
	12.89	70	722	5.5	7.5	0.96	1.22	38/300 - 28/250
	15.47	58	867	5.5	7.5	0.96	1.21	38/300 - 28/250
	15.72	57	881	5.5	7.5	0.96	1.00	38/300 - 28/250
	19.98	45	814	4	5.5	0.96	1.22	38/300 - 28/250
	20.49	44	835	4	5.5	0.96	0.99	38/300 - 28/250
	24.36	37	993	4	5.5	0.96	1.00	38/300 - 28/250
31.75	28	712	2.2	3	0.96	1.16	38/300 - 28/250	



PL 100



MPL 100

$P_{5*}$ : Vedere i PAM per ogni singola versione  
 $P_{5*}$ : See PAM size for each single version  
 $P_{5*}$ : Siehe PAM Größe für jede Ausführung

$P_{5*}$ : Voir les PAM pour chaque version simple  
 $P_{5*}$ : Consulte los PAM de cada versión por separado  
 $P_{5*}$ : Ver os PAM para cada versão

Carico radiale esterno ammissibile

Max. Allowable external radial load

Zulässige externe radiale Belastung

Charge radiale externe admissible

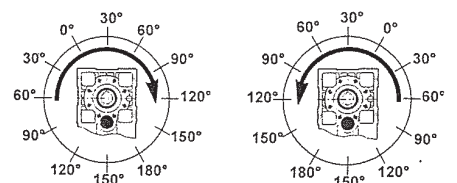
Carga radial externa admisible

Carga radial externa admissível

Albero veloce / Input shaft / Eingangswelle / Arbre grande vitesse / Eje rápido / Eixo de entrada							
1400 min <sup>-1</sup>		PL 100			PL 100/3		
		1400			1000		
Albero lento / Output shaft / Seitigtriebswelle / Arbre petite vitesse / Eje lento / Eixo de saída							
PL 100 - PL 100/3							
min <sup>-1</sup>	0°	30°	60°	90°	120°	150°	180°
20	13186	13632	14793	16577	18625	20227	20859
40	9972	10422	11491	13274	15327	17017	17646
60	8467	8822	9893	11674	13725	15415	16128
80	7397	7754	8822	10606	12657	14438	15060
100	6684	7041	8019	9795	11848	13607	14347
120	6147	6417	7485	9180	11319	13100	13813
140	5704	5954	6945	8518	10502	12155	12817
160	5346	5580	6509	7984	9844	11393	12013

Rotazione oraria  
 Clockwise rotation  
 Uhrzeigersinn  
 Rotation dans le sens des aiguilles d'une montre  
 Rotación en sentido horario  
 Rotação horária

Rotazione antioraria  
 Anticlockwise rotation  
 Gegenurzeigersinn  
 Rotation dans le sens contraire des aiguilles d'une montre  
 Rotación en sentido antihorario  
 Rotação anti-horária





## PL 100/3

## MPL 100/3

$n_1$	i	$n_2$	$M_2$	$kW_1$	$HP_1$	RD
2800	21.40	131	810	12.1	16.4	0.92
	25.68	109	900	11.2	15.2	0.92
	33.16	84	882	8.5	11.5	0.92
	37.74	74	918	7.8	10.5	0.92
	40.44	69	882	7.0	9.5	0.92
	48.74	57	900	5.9	8.0	0.92
	52.70	53	720	4.4	5.9	0.92
	59.44	47	900	4.8	6.6	0.92
	72.91	38	918	4.0	5.5	0.92
	77.47	36	720	3.0	4.0	0.92
	88.91	31	918	3.3	4.5	0.92
	115.88	24	720	2.0	2.7	0.92

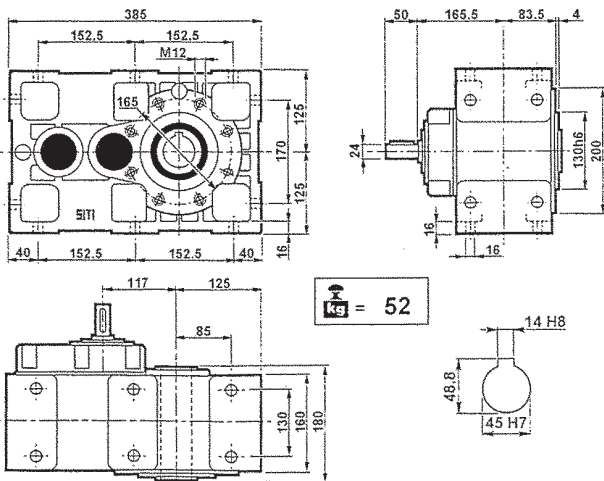
$n_1$	i	$n_2$	$M_2$	$kW_1$	$HP_1$	RD	sf	PAM
2800	21.40	131	369	5.5	7.5	0.92	2.19	28/250 - 24/200
	25.68	109	443	5.5	7.5	0.92	2.03	28/250 - 24/200
	33.16	84	572	5.5	7.5	0.92	1.54	28/250 - 24/200
	37.74	74	261	2.2	3	0.92	3.52	24/200 - 19/200
	40.44	69	698	5.5	7.5	0.92	1.26	28/250 - 24/200
	48.74	57	336	2.2	3	0.92	2.67	24/200 - 19/200
	52.70	53	661	4	5.5	0.92	1.09	28/250 - 24/200
	59.44	47	410	2.2	3	0.92	2.19	24/200 - 19/200
	72.91	38	343	1.5	2	0.92	2.68	14/160
	77.47	36	535	2.2	3	0.92	1.35	24/200 - 19/200
	88.91	31	418	1.5	2	0.92	2.19	14/160
	115.88	24	545	1.5	2	0.92	1.32	14/160

$n_1$	i	$n_2$	$M_2$	$kW_1$	$HP_1$	RD
1400	21.40	65	900	6.7	9.1	0.92
	25.68	55	1000	6.2	8.4	0.92
	33.16	42	980	4.7	6.4	0.92
	37.74	37	1020	4.3	5.9	0.92
	40.44	35	980	3.9	5.3	0.92
	48.74	29	1000	3.3	4.4	0.92
	52.70	27	800	2.4	3.3	0.92
	59.44	24	1000	2.7	3.6	0.92
	72.91	19	1020	2.2	3.0	0.92
	77.47	18	800	1.6	2.2	0.92
	88.91	16	1020	1.8	2.5	0.92
	115.88	12	800	1.1	1.5	0.92

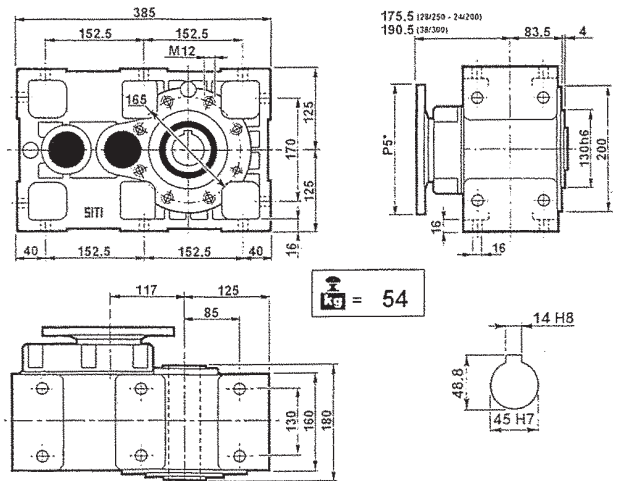
$n_1$	i	$n_2$	$M_2$	$kW_1$	$HP_1$	RD	sf	PAM
1400	21.40	65	537	4	5.5	0.92	1.68	28/250 - 24/200
	25.68	55	645	4	5.5	0.92	1.55	28/250 - 24/200
	33.16	42	832	4	5.5	0.92	1.18	28/250 - 24/200
	37.74	37	426	1.8	2.5	0.92	2.39	24/200 - 19/200
	40.44	35	1015	4	5.5	0.92	0.97	28/250 - 24/200
	48.74	29	551	1.8	2.5	0.92	1.82	24/200 - 19/200
	52.70	27	728	2.2	3	0.92	1.10	28/250 - 24/200
	59.44	24	671	1.8	2.5	0.92	1.49	24/200 - 19/200
	72.91	19	343	0.75	1	0.92	2.97	14/160
	77.47	18	729	1.5	2	0.92	1.10	24/200 - 19/200
	88.91	16	418	0.75	1	0.92	2.44	14/160
	115.88	12	545	0.75	1	0.92	1.47	14/160

$n_1$	i	$n_2$	$M_2$	$kW_1$	$HP_1$	RD
900	21.40	42	990	4.7	6.4	0.92
	25.68	35	1100	4.4	6.0	0.92
	33.16	27	1078	3.3	4.5	0.92
	37.74	24	1122	3.0	4.1	0.92
	40.44	22	1078	2.7	3.7	0.92
	48.74	18	1100	2.3	3.1	0.92
	52.70	17	880	1.7	2.3	0.92
	59.44	15	1100	1.9	2.6	0.92
	72.91	12	1122	1.6	2.1	0.92
	77.47	12	880	1.2	1.6	0.92
	88.91	10	1122	1.3	1.8	0.92
	115.88	8	880	0.8	1.1	0.92

$n_1$	i	$n_2$	$M_2$	$kW_1$	$HP_1$	RD	sf	PAM
900	21.40	42	460	2.2	3	0.92	2.15	28/250 - 24/200
	25.68	35	552	2.2	3	0.92	1.99	28/250 - 24/200
	33.16	27	712	2.2	3	0.92	1.51	28/250 - 24/200
	37.74	24	405	1.1	1.5	0.92	2.77	24/200 - 19/200
	40.44	22	869	2.2	3	0.92	1.24	28/250 - 24/200
	48.74	18	523	1.1	1.5	0.92	2.10	24/200 - 19/200
	52.70	17	926	1.8	2.5	0.92	0.95	28/250 - 24/200
	59.44	15	638	1.1	1.5	0.92	1.72	24/200 - 19/200
	72.91	12	391	0.55	0.75	0.92	2.87	14/160
	77.47	12	832	1.1	1.5	0.92	1.06	24/200 - 19/200
	88.91	10	477	0.55	0.75	0.92	2.35	14/160
	115.88	8	622	0.55	0.75	0.92	1.41	14/160



PL 100/3



MPL 100/3

P<sub>5\*</sub>: Vedere i PAM per ogni singola versione  
 P<sub>5\*</sub>: See PAM size for each single version  
 P<sub>5\*</sub>: Siehe PAM Größe für jede Ausführung

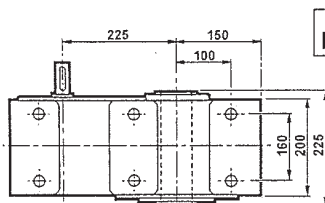
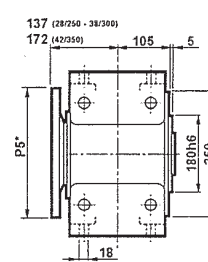
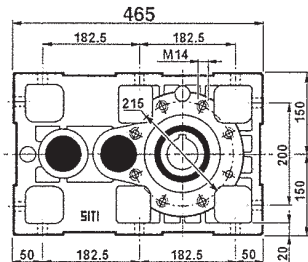
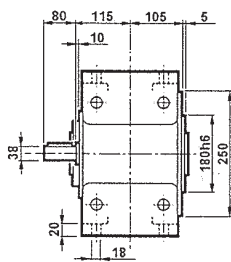
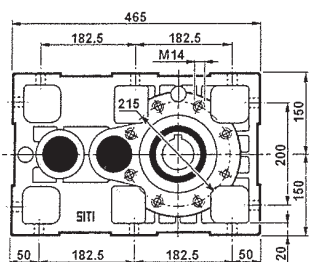
P<sub>5\*</sub>: Voir les PAM pour chaque version simple  
 P<sub>5\*</sub>: Consulte los PAM de cada versión por separado  
 P<sub>5\*</sub>: Ver os PAM para cada versão

## PL 125

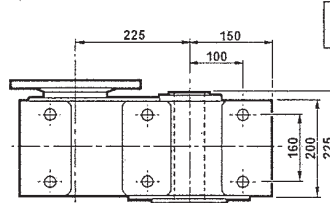
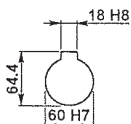
## MPL 125

	$n_1$	$i$	$n_2$	$M_2$	$kW_1$	$HP_1$	RD
2800	10.48	267	1440	42.0	57.1	0.96	
	13.49	208	1440	32.6	44.3	0.96	
	16.28	172	1440	27.0	36.7	0.96	
	16.43	170	1305	24.3	33.0	0.96	
	18.60	151	1620	26.6	36.2	0.96	
	20.96	134	1530	22.3	30.3	0.96	
	25.52	110	1485	17.8	24.2	0.96	
	28.90	97	1305	13.8	18.8	0.96	
1400	10.48	134	1600	23.3	31.7	0.96	
	13.49	104	1600	18.1	24.6	0.96	
	16.28	86	1600	15.0	20.4	0.96	
	16.43	85	1450	13.5	18.3	0.96	
	18.60	75	1800	14.8	20.1	0.96	
	20.96	67	1700	12.4	16.8	0.96	
	25.52	55	1650	9.9	13.4	0.96	
	28.90	48	1450	7.7	10.4	0.96	
900	10.48	86	1760	16.5	22.4	0.96	
	13.49	67	1760	12.8	17.4	0.96	
	16.28	55	1760	10.6	14.4	0.96	
	16.43	55	1595	9.5	13.0	0.96	
	18.60	48	1980	10.5	14.2	0.96	
	20.96	43	1870	8.8	11.9	0.96	
	25.52	35	1815	7.0	9.5	0.96	
	28.90	31	1595	5.4	7.4	0.96	

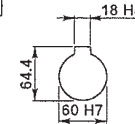
	$n_1$	$i$	$n_2$	$M_2$	$kW_1$	$HP_1$	RD	sf	PAM
2800	10.48	267	635	18.5	25	0.96	2.27	42/350 - 38/300	
	13.49	208	817	18.5	25	0.96	1.76	42/350 - 38/300	
	16.28	172	986	18.5	25	0.96	1.46	42/350 - 38/300	
	16.43	170	995	18.5	25	0.96	1.31	42/350 - 38/300	
	18.60	151	1127	18.5	25	0.96	1.44	42/350 - 38/300	
	20.96	134	1270	18.5	25	0.96	1.21	42/350 - 38/300	
	25.52	110	1253	15	20	0.96	1.18	42/350 - 38/300	
	28.90	97	1041	11	15	0.96	1.25	42/350 - 38/300	
1400	10.48	134	1029	15	20	0.96	1.55	42/350 - 38/300	
	13.49	104	1325	15	20	0.96	1.21	42/350 - 38/300	
	16.28	86	1599	15	20	0.96	1.00	42/350 - 38/300	
	16.43	85	1184	11	15	0.96	1.23	42/350 - 38/300	
	18.60	75	1827	15	20	0.96	0.99	42/350 - 38/300	
	20.96	67	1510	11	15	0.96	1.13	42/350 - 38/300	
	25.52	55	1537	9.2	12.5	0.96	1.07	42/350 - 38/300	
	28.90	48	1419	7.5	10	0.96	1.02	42/350 - 38/300	
900	10.48	86	1174	11	15	0.96	1.50	42/350 - 38/300	
	13.49	67	1512	11	15	0.96	1.16	42/350 - 38/300	
	16.28	55	1824	11	15	0.96	0.96	42/350 - 38/300	
	16.43	55	1255	7.5	10	0.96	1.27	42/350 - 38/300	
	18.60	48	2084	11	15	0.96	0.95	42/350 - 38/300	
	20.96	43	1601	7.5	10	0.96	1.17	42/350 - 38/300	
	25.52	35	1430	5.5	7.5	0.96	1.27	42/350 - 38/300	
	28.90	31	1619	5.5	7.5	0.96	0.99	42/350 - 38/300	



$\epsilon_g = 85$



$\epsilon_g = 87$



### PL 125

### MPL 125

$P_{5*}$ : Vedere i PAM per ogni singola versione  
 $P_{5*}$ : See PAM size for each single version  
 $P_{5*}$ : Siehe PAM Größe für jede Ausführung

$P_{5*}$ : Voir les PAM pour chaque version simple  
 $P_{5*}$ : Consulte los PAM de cada versión por separado  
 $P_{5*}$ : Ver os PAM para cada versão

Carico radiale esterno ammissibile

Max. Allowable external radial load

Zulässige externe radiale Belastung

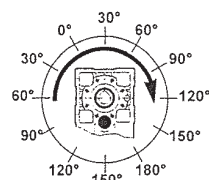
Charge radiale externe admissible

Carga radial externa admisible

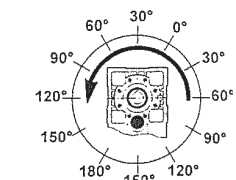
Carga radial externa admissível

Albero veloce / Input shaft / Eingangswelle / Arbre grande vitesse / Eje rápido / Eixo de entrada							
1400 min <sup>-1</sup>		PL 125			PL 125/3		
		2100			1600		
Albero lento / Output shaft / Seitigatriebswelle / Arbre petite vitesse / Eje lento / Eixo de saída							
PL 125 - PL 125/3							
min <sup>-1</sup>	0°	30°	60°	90°	120°	150°	180°
20	18837	19474	21133	23681	26607	28896	29799
40	14245	14889	16415	18963	21896	24310	25211
60	12096	12604	14133	16678	19607	22022	23041
80	10567	11078	12604	15152	18081	20626	21515
100	9548	10059	11456	13993	16926	19439	20496
120	8782	9167	10693	13115	16170	18715	19733
140	8148	8505	9921	12168	15003	17364	18309
160	7637	7972	9299	11405	14063	16275	17161

Rotazione oraria  
 Clockwise rotation  
 Uhrzeigersinn  
 Rotation dans le sens des  
 aiguilles d'une montre  
 Rotación en sentido horario  
 Rotação horária



Rotazione antioraria  
 Anticlockwise rotation  
 Gegenurzeigersinn  
 Rotation dans le sens contraire  
 des aiguilles d'une montre  
 Rotación en sentido antihorario  
 Rotação anti-horária



## PL 125/3

## MPL 125/3

$n_1$	$i$	$n_2$	$M_2$	$kW_1$	$HP_1$	RD
2800	26.47	106	1890	22.8	30.9	0.92
	30.32	92	1395	14.7	19.9	0.92
	34.08	82	1800	16.8	22.9	0.92
	38.46	73	1656	13.7	18.7	0.92
	41.49	67	1620	12.4	16.9	0.92
	47.25	59	1395	9.4	12.8	0.92
	53.11	53	1818	10.9	14.8	0.92
	59.60	47	1890	10.1	13.7	0.92
	64.66	43	1638	8.1	11.0	0.92
	73.22	38	1395	6.1	8.3	0.92
	93.42	30	1665	5.7	7.7	0.92
105.79	26	1395	4.2	5.7	0.92	

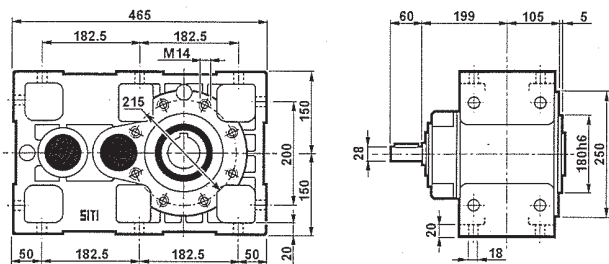
$n_1$	$i$	$n_2$	$M_2$	$kW_1$	$HP_1$	RD	sf	PAM
2800	26.47	106	914	11	15	0.92	2.07	38/300
	30.32	92	1047	11	15	0.92	1.33	38/300
	34.08	82	1176	11	15	0.92	1.53	38/300
	38.46	73	664	5.5	7.5	0.92	2.49	19/200
	41.49	67	1432	11	15	0.92	1.13	38/300
	47.25	59	815	5.5	7.5	0.92	1.71	28/250
	53.11	53	917	5.5	7.5	0.92	1.98	28/250
	59.60	47	1029	5.5	7.5	0.92	1.84	19/200
	64.66	43	1116	5.5	7.5	0.92	1.47	28/250
	73.22	38	1264	5.5	7.5	0.92	1.10	28/250
	93.42	30	1612	5.5	7.5	0.92	1.03	19/200
105.79	26	1328	4	7.5	0.92	1.05	19/200	

$n_1$	$i$	$n_2$	$M_2$	$kW_1$	$HP_1$	RD
1400	26.47	53	2100	12.6	17.2	0.92
	30.32	46	1550	8.1	11.1	0.92
	34.08	41	2000	9.4	12.7	0.92
	38.46	36	1840	7.6	10.4	0.92
	41.49	34	1800	6.9	9.4	0.92
	47.25	30	1550	5.2	7.1	0.92
	53.11	26	2020	6.1	8.2	0.92
	59.60	23	2100	5.6	7.6	0.92
	64.66	22	1820	4.5	6.1	0.92
	73.22	19	1550	3.4	4.6	0.92
	93.42	15	1850	3.2	4.3	0.92
105.79	13	1550	2.3	3.2	0.92	

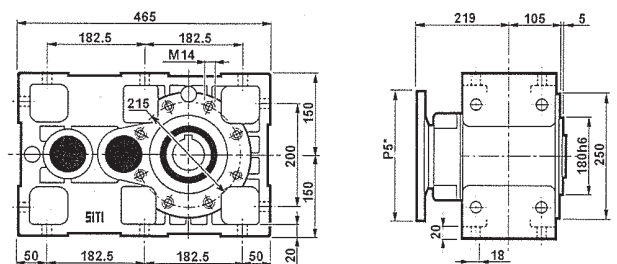
$n_1$	$i$	$n_2$	$M_2$	$kW_1$	$HP_1$	RD	sf	PAM
1400	26.47	53	1827	11	15	0.92	1.15	38/300
	30.32	46	1751	9.2	12.5	0.92	0.89	38/300
	34.08	41	1968	9.2	12.5	0.92	1.02	38/300
	38.46	36	965	4	5.5	0.92	1.91	19/200
	41.49	34	1432	5.5	7.5	0.92	1.26	38/300
	47.25	30	1188	4	5.5	0.92	1.31	28/250
	53.11	26	1333	4	5.5	0.92	1.52	28/250
	59.60	23	1496	4	5.5	0.92	1.40	19/200
	64.66	22	1623	4	5.5	0.92	1.12	28/250
	73.22	19	1379	3	4	0.92	1.12	28/250
	93.42	15	1759	3	4	0.92	1.05	19/200
105.79	13	1461	2.2	3	0.92	1.06	19/200	

$n_1$	$i$	$n_2$	$M_2$	$kW_1$	$HP_1$	RD
900	26.47	34	2310	8.9	12.2	0.92
	30.32	30	1705	5.8	7.8	0.92
	34.08	26	2200	6.6	9.0	0.92
	38.46	23	2024	5.4	7.3	0.92
	41.49	22	1980	4.9	6.6	0.92
	47.25	19	1705	3.7	5.0	0.92
	53.11	17	2222	4.3	5.8	0.92
	59.60	15	2310	4.0	5.4	0.92
	64.66	14	2002	3.2	4.3	0.92
	73.22	12	1705	2.4	3.2	0.92
	93.42	10	2035	2.2	3.0	0.92
105.79	9	1705	1.7	2.2	0.92	

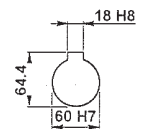
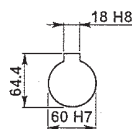
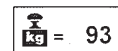
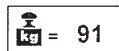
$n_1$	$i$	$n_2$	$M_2$	$kW_1$	$HP_1$	RD	sf	PAM
900	26.47	34	1421	5.5	7.5	0.92	1.63	38/300
	30.32	30	1628	5.5	7.5	0.92	1.05	38/300
	34.08	26	1830	5.5	7.5	0.92	1.20	38/300
	38.46	23	826	2.2	3	0.92	2.45	19/200
	41.49	22	1620	4	5.5	0.92	1.22	38/300
	47.25	19	1015	2.2	3	0.92	1.68	28/250
	53.11	17	1141	2.2	3	0.92	1.95	28/250
	59.60	15	1280	2.2	3	0.92	1.80	19/200
	64.66	14	1389	2.2	3	0.92	1.44	28/250
	73.22	12	1573	2.2	3	0.92	1.08	28/250
	93.42	10	2006	2.2	3	0.92	1.01	19/200
105.79	9	1549	1.5	2	0.92	1.10	19/200	



PL 125/3



MPL 125/3



P<sub>5</sub>\*: Vedere i PAM per ogni singola versione  
 P<sub>5</sub>\*: See PAM size for each single version  
 P<sub>5</sub>\*: Siehe PAM Größe für jede Ausführung

P<sub>5</sub>\*: Voir les PAM pour chaque version simple  
 P<sub>5</sub>\*: Consulte los PAM de cada versión por separado  
 P<sub>5</sub>\*: Ver os PAM para cada versão

## PL 160

## MPL 160

$n_1$	$i$	$n_2$	$M_2$	$kW_1$	$HP_1$	RD
2800	9.87	284	2700	83.5	113.6	0.96
	12.74	220	2880	69.0	93.9	0.96
	15.54	180	2880	56.6	77.0	0.96
	16.27	172	3150	59.1	80.4	0.96
	19.87	141	2610	40.1	54.6	0.96
	21.01	133	3150	45.8	62.3	0.96
	25.62	109	2880	34.3	46.7	0.96
32.75	85	2700	25.2	34.2	0.96	

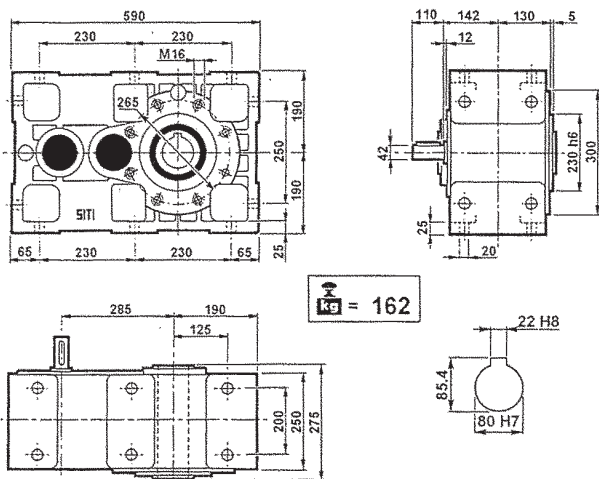
$n_1$	$i$	$n_2$	$M_2$	$kW_1$	$HP_1$	RD	sf	PAM
2800	9.87	284	808	25	34	0.96	3.34	48/350 - 42/350
	12.74	220	1043	25	34	0.96	2.76	48/350 - 42/350
	15.54	180	1272	25	34	0.96	2.26	48/350 - 42/350
	16.27	172	1332	25	34	0.96	2.37	48/350 - 42/350
	19.87	141	1627	25	34	0.96	1.60	48/350 - 42/350
	21.01	133	1720	25	34	0.96	1.83	48/350 - 42/350
	25.62	109	2097	25	34	0.96	1.37	48/350 - 42/350
32.75	85	2681	25	34	0.96	1.01	48/350 - 42/350	

$n_1$	$i$	$n_2$	$M_2$	$kW_1$	$HP_1$	RD
1400	9.87	142	3000	46.4	63.1	0.96
	12.74	110	3200	38.4	52.2	0.96
	15.54	90	3200	31.4	42.8	0.96
	16.27	86	3500	32.8	44.7	0.96
	19.87	70	2900	22.3	30.3	0.96
	21.01	67	3500	25.4	34.6	0.96
	25.62	55	3200	19.1	25.9	0.96
32.75	43	3000	14.0	19.0	0.96	

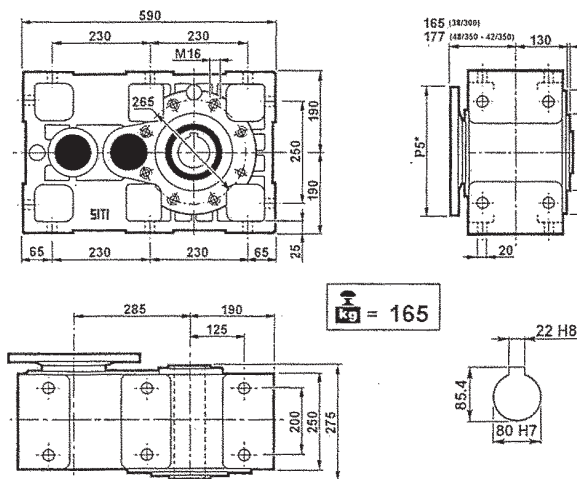
$n_1$	$i$	$n_2$	$M_2$	$kW_1$	$HP_1$	RD	sf	PAM
1400	9.87	142	1422	22	30	0.96	2.11	48/350 - 42/350
	12.74	110	1835	22	30	0.96	1.74	48/350 - 42/350
	15.54	90	2239	22	30	0.96	1.43	48/350 - 42/350
	16.27	86	2344	22	30	0.96	1.49	48/350 - 42/350
	19.87	70	2863	22	30	0.96	1.01	48/350 - 42/350
	21.01	87	3027	22	30	0.96	1.16	48/350 - 42/350
	25.62	55	3104	18.5	25	0.96	1.03	48/350 - 42/350
32.75	43	3217	15	20	0.96	0.93	48/350 - 42/350	

$n_1$	$i$	$n_2$	$M_2$	$kW_1$	$HP_1$	RD
900	9.87	91	3300	32.8	44.6	0.96
	12.74	71	3520	27.1	36.9	0.96
	15.54	58	3520	22.2	30.2	0.96
	16.27	55	3850	23.2	31.6	0.96
	19.87	45	3190	15.8	21.4	0.96
	21.01	43	3850	18.0	24.5	0.96
	25.62	35	3520	13.5	18.3	0.96
32.75	27	3300	9.9	13.5	0.96	

$n_1$	$i$	$n_2$	$M_2$	$kW_1$	$HP_1$	RD	sf	PAM
900	9.87	91	1508	15	20	0.96	2.19	48/350 - 42/350
	12.74	71	1947	15	20	0.96	1.81	48/350 - 42/350
	15.54	58	2375	15	20	0.96	1.48	48/350 - 42/350
	16.27	55	2486	15	20	0.96	1.55	48/350 - 42/350
	19.87	45	3036	15	20	0.96	1.05	48/350 - 42/350
	21.01	43	3210	15	20	0.96	1.20	48/350 - 42/350
	25.62	35	2871	11	15	0.96	1.23	48/350 - 42/350
32.75	27	2502	7.5	10	0.96	1.32	48/350 - 42/350	



PL 160



MPL 160

$P_{5*}$ : Vedere i PAM per ogni singola versione  
 $P_{5*}$ : See PAM size for each single version  
 $P_{5*}$ : Siehe PAM Größe für jede Ausführung

$P_{5*}$ : Voir les PAM pour chaque version simple  
 $P_{5*}$ : Consulte los PAM de cada versión por separado  
 $P_{5*}$ : Ver os PAM para cada versão

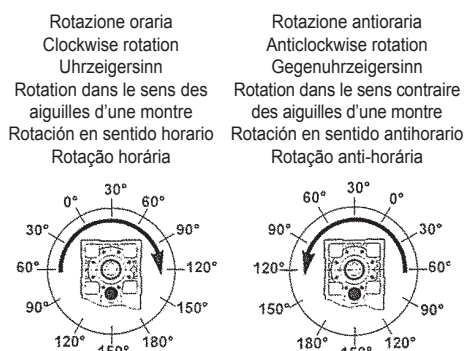
Carico radiale esterno ammissibile  
 Charge radiale externe admissible

Max. Allowable external radial load  
 Carga radial externa admisible

Zulässige externe radiale Belastung  
 Carga radial externa admissível

Albero veloce / Input shaft / Eingangswelle / Arbre grande vitesse / Eje rápido / Eixo de entrada		
1400 min <sup>-1</sup>	<b>PL 160</b>	<b>PL 160/3</b>
	3200	2300

Albero lento / Output shaft / Seitigtriebswelle / Arbre petite vitesse / Eje lento / Eixo de saída							
PL 160- PL 160/3							
min <sup>-1</sup>	0°	30°	60°	90°	120°	150°	180°
20	26910	27820	30190	33830	38010	41280	42570
40	20350	21270	23450	27090	31280	34729	36015
60	17280	18005	20190	23825	28010	31460	32915
80	15095	15825	18005	21645	25830	29465	30735
100	13640	14370	16365	19990	24180	27770	29280
120	12545	13095	15275	18735	23100	26735	28190
140	11640	12150	14173	17383	21434	24806	26156
160	10910	11388	13284	16293	20089	23251	24516



## PL 160/3

## MPL 160/3

$n_1$	$i$	$n_2$	$M_2$	$kW_1$	$HP_1$	RD
2800	34.24	82	3240	30.2	41.0	0.92
	39.47	71	2988	24.1	32.8	0.92
	41.78	67	3240	24.7	33.6	0.92
	50.46	55	2880	18.2	24.7	0.92
	53.36	52	3258	19.5	26.5	0.92
	58.57	48	3015	16.4	22.3	0.92
	65.07	43	3258	16.0	21.7	0.92
	71.52	39	2880	12.8	17.5	0.92
	75.63	37	3285	13.8	18.8	0.92
	83.19	34	2880	11.0	15.0	0.92
	92.23	30	3285	11.4	15.4	0.92
117.9	24	2880	7.8	10.6	0.92	

$n_1$	$i$	$n_2$	$M_2$	$kW_1$	$HP_1$	RD	sf	PAM
2800	34.24	82	2686	25	34	0.92	1.21	48/350 - 42/350
	39.47	71	1362	11	15	0.92	2.19	38/300
	41.78	67	3276	25	34	0.92	0.99	48/350 - 42/350
	50.46	55	1742	11	15	0.92	1.65	38/300
	53.36	52	1842	11	15	0.92	1.77	38/300
	58.57	48	1011	5.5	7.5	0.92	2.98	28/250
	65.07	43	2246	11	15	0.92	1.45	38/300
	71.52	39	1234	5.5	7.5	0.92	2.33	28/250
	75.63	37	1305	5.5	7.5	0.92	2.52	28/250
	83.19	34	2871	11	15	0.92	1.00	38/300
	92.23	30	1592	5.5	7.5	0.92	2.06	28/250
117.9	24	2035	5.5	7.5	0.92	1.42	28/250	

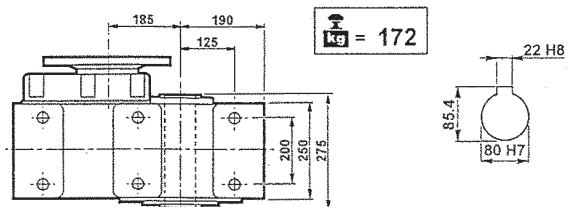
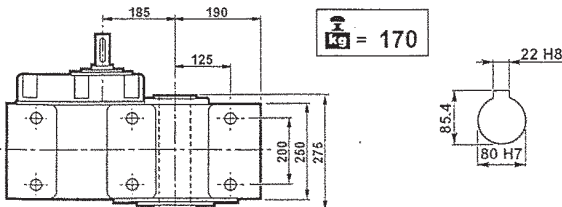
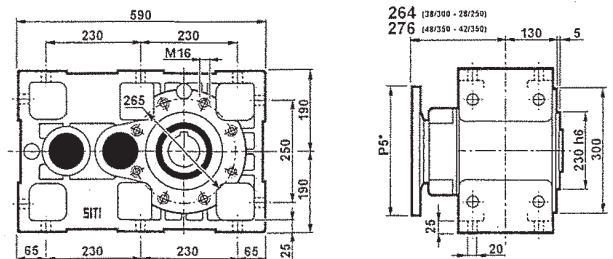
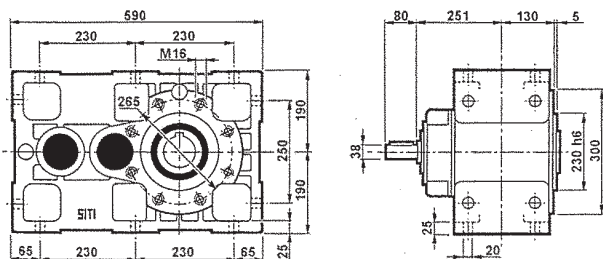
$n_1$	$i$	$n_2$	$M_2$	$kW_1$	$HP_1$	RD
1400	34.24	41	3600	16.8	22.8	0.92
	39.47	35	3320	13.4	18.2	0.92
	41.78	34	3600	13.7	18.7	0.92
	50.46	28	3200	10.1	13.7	0.92
	53.36	26	3620	10.8	14.7	0.92
	58.57	24	3350	9.1	12.4	0.92
	65.07	22	3620	8.9	12.1	0.92
	71.52	20	3200	7.1	9.7	0.92
	75.63	19	3650	7.7	10.5	0.92
	83.19	17	3200	6.1	8.3	0.92
	92.23	15	3650	6.3	8.6	0.92
117.9	12	3200	4.3	5.9	0.92	

$n_1$	$i$	$n_2$	$M_2$	$kW_1$	$HP_1$	RD	sf	PAM
1400	34.24	41	3223	10	20	0.92	1.12	48/350 - 42/350
	39.47	35	2725	11	15	0.92	1.22	38/300
	41.78	34	3931	15	20	0.92	0.92	48/350 - 42/350
	50.46	28	2913	9.2	12.5	0.92	1.10	38/300
	53.36	26	3081	9.2	12.5	0.92	1.18	38/300
	58.57	24	1470	4	5.5	0.92	2.28	28/250
	65.07	22	3063	7.5	10	0.92	1.18	38/300
	71.52	20	1795	4	5.5	0.92	1.78	28/250
	75.63	19	1899	4	5.5	0.92	1.92	28/250
	83.19	17	2871	5.5	7.5	0.92	1.11	38/300
	92.23	15	2315	4	5.5	0.92	1.58	28/250
117.9	12	2980	4	5.5	0.92	1.08	28/250	

$n_1$	$i$	$n_2$	$M_2$	$kW_1$	$HP_1$	RD
900	34.24	26	3960	11.8	16.1	0.92
	39.47	23	3652	9.5	12.9	0.92
	41.78	22	3960	9.7	13.2	0.92
	50.46	18	3520	7.1	9.7	0.92
	53.36	17	3982	7.6	10.4	0.92
	58.57	15	3685	6.4	8.8	0.92
	65.07	14	3982	6.3	8.5	0.92
	71.52	13	3520	5.0	6.9	0.92
	75.63	12	4015	5.4	7.4	0.92
	83.19	11	3520	4.3	5.9	0.92
	92.23	10	4015	4.5	6.1	0.92
117.9	8	3520	3.1	4.2	0.92	

$n_1$	$i$	$n_2$	$M_2$	$kW_1$	$HP_1$	RD	sf	PAM
900	34.24	26	3677	11	15	0.92	1.08	48/350 - 42/350
	39.47	23	2119	5.5	7.5	0.92	1.72	38/300
	41.78	22	3058	7.5	10	0.92	1.30	48/350 - 42/350
	50.46	18	2709	5.5	7.5	0.92	1.30	38/300
	53.36	17	2865	5.5	7.5	0.92	1.39	38/300
	58.57	15	1258	2.2	3	0.92	2.93	28/250
	65.07	14	3494	5.5	7.5	0.92	1.14	38/300
	71.52	13	1536	2.2	3	0.92	2.29	28/250
	75.63	12	1624	2.2	3	0.92	2.47	28/250
	83.19	11	3248	4	5.5	0.92	1.08	38/300
	92.23	10	1981	2.2	3	0.92	2.03	28/250
117.9	8	2532	2.2	3	0.92	1.39	28/250	

PL - PD



PL 160/3

MPL 160/3

P<sub>5</sub>\*: Vedere i PAM per ogni singola versione  
 P<sub>5</sub>\*: See PAM size for each single version  
 P<sub>5</sub>\*: Siehe PAM Größe für jede Ausführung

P<sub>5</sub>\*: Voir les PAM pour chaque version simple  
 P<sub>5</sub>\*: Consulte los PAM de cada versión por separado  
 P<sub>5</sub>\*: Ver os PAM para cada versão

**PRESTAZIONI E DIMENSIONI**  
SERIE PD ORDINATE PER GRANDEZZA

IT

**PD SERIE PERFORMANCE AND**  
DIMENSIONS IN ORDER OF MAGNITUDE

EN

**LEISTUNGEN UND ABMESSUNGEN**  
DER SERIE PD IN DER GRÖSSENORDNUNG

DE

**PERFORMANCES ET DIMENSIONS**  
RÉPARTIES PAR TAILLE SERIE PD

FR

**PRESTACIONES Y DIMENSIONES**  
SERIE PD ORDENADAS POR TAMAÑO

ES

**PERFORMANCE E DIMENSÕES**  
SÉRIE PD ORDENADAS POR TAMANHO

PT

**PD 63**

**MPD 63**

$n_1$	i	$n_2$	$M_2$	$kW_1$	$HP_1$	RD
2800	10.60	264	180	5.2	7.1	0.96
	13.65	205	180	4.0	5.5	0.96
	15.01	187	180	3.7	5.0	0.96
	17.97	156	216	3.7	5.0	0.96
	18.71	150	153	2.5	3.4	0.96
	23.12	121	207	2.7	3.7	0.96
	25.42	110	207	2.5	3.4	0.96
31.69	88	162	1.6	2.1	0.96	

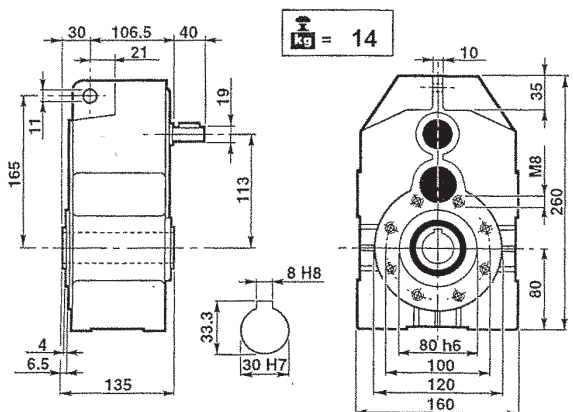
$n_1$	i	$n_2$	$M_2$	$kW_1$	$HP_1$	RD	sf	PAM
2800	10.60	264	76	2.2	3	0.96	2.36	24/200 - 19/200
	13.65	205	98	2.2	3	0.96	1.83	24/200 - 19/200
	15.01	187	108	2.2	3	0.96	1.66	24/200 - 19/200
	17.97	156	129	2.2	3	0.96	1.67	24/200 - 19/200
	18.71	150	135	2.2	3	0.96	1.14	24/200 - 19/200
	23.12	121	167	2.2	3	0.96	1.24	24/200 - 19/200
	25.42	110	125	1.5	2	0.96	1.66	24/200 - 19/200
31.69	88	156	1.5	2	0.96	1.04	24/200 - 19/200	

$n_1$	i	$n_2$	$M_2$	$kW_1$	$HP_1$	RD
1400	10.60	132	200	2.9	3.9	0.96
	13.65	103	200	2.2	3.0	0.96
	15.01	93	200	2.0	2.8	0.96
	17.97	78	240	2.0	2.8	0.96
	18.71	75	170	1.4	1.9	0.96
	23.12	61	230	1.5	2.1	0.96
	25.42	55	230	1.4	1.9	0.96
31.69	44	180	0.9	1.2	0.96	

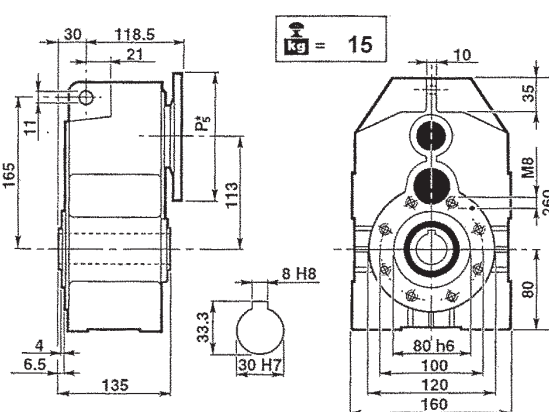
$n_1$	i	$n_2$	$M_2$	$kW_1$	$HP_1$	RD	sf	PAM
1400	10.60	132	125	1.8	2.5	0.96	1.60	24/200 - 19/200
	13.65	103	161	1.8	2.5	0.96	1.24	24/200 - 19/200
	15.01	93	177	1.8	2.5	0.96	1.13	24/200 - 19/200
	17.97	78	212	1.8	2.5	0.96	1.13	24/200 - 19/200
	18.71	75	184	1.5	2.0	0.96	0.92	24/200 - 19/200
	23.12	61	227	1.5	2.0	0.96	1.01	24/200 - 19/200
	25.42	55	183	1.1	1.5	0.96	1.26	24/200 - 19/200
31.69	44	156	0.75	1.0	0.96	1.16	24/200 - 19/200	

$n_1$	i	$n_2$	$M_2$	$kW_1$	$HP_1$	RD
900	10.60	85	220	2.0	2.8	0.96
	13.65	66	220	1.6	2.2	0.96
	15.01	60	220	1.4	2.0	0.96
	17.97	50	264	1.4	2.0	0.96
	18.71	48	187	1.0	1.3	0.96
	23.12	39	253	1.1	1.5	0.96
	25.42	35	253	1.0	1.3	0.96
31.69	28	198	0.6	0.8	0.96	

$n_1$	i	$n_2$	$M_2$	$kW_1$	$HP_1$	RD	sf	PAM
900	10.60	85	119	1.1	1.5	0.96	1.85	24/200 - 19/200
	13.65	66	153	1.1	1.5	0.96	1.44	24/200 - 19/200
	15.01	60	168	1.1	1.5	0.96	1.31	24/200 - 19/200
	17.97	50	201	1.1	1.5	0.96	1.31	24/200 - 19/200
	18.71	48	210	1.1	1.5	0.96	0.89	24/200 - 19/200
	23.12	40	259	1.1	1.5	0.96	0.98	24/200 - 19/200
	25.42	35	194	0.75	1.0	0.96	1.30	24/200 - 19/200
31.69	28	178	0.55	0.75	0.96	1.12	24/200 - 19/200	



**PD 63**



**MPD 63**

$P_{2*}$ : Vedere i PAM per ogni singola versione  
 $P_{5*}$ : See PAM size for each single version  
 $P_{5*}$ : Siehe PAM Größe für jede Ausführung

$P_{2*}$ : Voir les PAM pour chaque version simple  
 $P_{5*}$ : Consulte los PAM de cada versión por separado  
 $P_{5*}$ : Ver os PAM para cada versão

Carico radiale esterno ammissibile  
 Charge radiale externe admissible

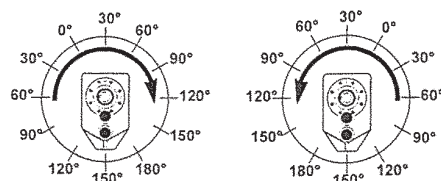
Max. Allowable external radial load  
 Carga radial externa admisible

Zulässige externe radiale Belastung  
 Carga radial externa admissível

Albero veloce / Input shaft / Eingangswelle / Arbre grande vitesse / Eje rápido / Eixo de entrada							
1400 min <sup>-1</sup>		PD 63			MPD 63		
		650			400		
Albero lento / Output shaft / Seitigtriebswelle / Arbre petite vitesse / Eje lento / Eixo de saída							
PD 63 - PD 63/3							
min <sup>-1</sup>	0°	30°	60°	90°	120°	150°	180°
20	9205	9517	10327	11572	13002	14121	14562
40	6961	7276	8022	9267	10700	11880	12320
60	5911	6159	6907	8150	9582	10762	11259
80	5164	5413	6159	7404	8836	10079	10514
100	4666	4916	5598	6838	8271	9500	10016
120	4291	4480	5225	6409	7902	9145	9643
140	3982	4156	4848	5946	7332	8486	8948
160	3732	3896	4544	5574	6872	7954	8386

Rotazione oraria  
 Clockwise rotation  
 Uhrzeigersinn  
 Rotation dans le sens des aiguilles d'une montre  
 Rotación en sentido horario  
 Rotação horária

Rotazione antioraria  
 Anticlockwise rotation  
 Gegenurzeigersinn  
 Rotation dans le sens contraire des aiguilles d'une montre  
 Rotación en sentido antihorario  
 Rotação anti-horária



## PD 63/3

## MPD 60/3

$n_1$	$i$	$n_2$	$M_2$	$kW_1$	$HP_1$	RD
2800	29.25	96	252	2.7	3.7	0.92
	37.68	74	270	2.3	3.1	0.92
	41.43	68	252	1.9	2.6	0.92
	47.53	59	180	1.2	1.6	0.92
	51.66	54	198	1.2	1.7	0.92
	58.72	48	270	1.5	2.0	0.92
	64.55	43	252	1.2	1.7	0.92
	67.37	42	198	0.9	1.3	0.92
	80.5	35	198	0.8	1.1	0.92
	83.22	34	270	1.0	1.4	0.92
	91.49	31	252	0.9	1.2	0.92
	114.09	25	198	0.6	0.8	0.92

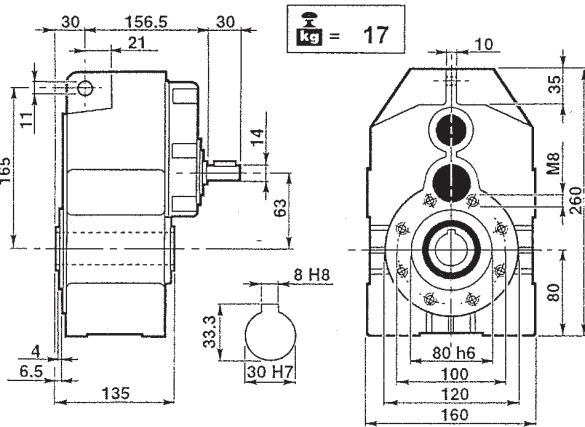
$n_1$	$i$	$n_2$	$M_2$	$kW_1$	$HP_1$	RD	sf	PAM
2800	29.25	96	138	1.50	2	0.92	1.83	19/200 - 14/160
	37.68	74	177	1.50	2	0.92	1.52	19/200 - 14/160
	41.43	66	195	1.50	2	0.92	1.29	19/200 - 14/160
	47.53	59	112	0.75	1	0.92	1.61	14/160
	51.66	54	178	1.10	1.5	0.92	1.11	19/200 - 14/160
	58.72	48	138	0.75	1	0.92	1.95	14/160
	64.55	43	152	0.75	1	0.92	1.66	14/160
	67.37	42	53	0.25	0.34	0.92	3.75	11/140
	80.5	35	189	0.75	1	0.92	1.05	14/160
	83.22	34	65	0.25	0.34	0.92	4.14	11/140
	91.49	31	72	0.25	0.34	0.92	3.51	11/140
	114.09	25	89	0.25	0.34	0.92	2.21	11/140

$n_1$	$i$	$n_2$	$M_2$	$kW_1$	$HP_1$	RD
1400	29.25	48	280	1.5	2.1	0.92
	37.68	37	300	1.3	1.7	0.92
	41.43	34	280	1.1	1.5	0.92
	47.53	29	200	0.7	0.9	0.92
	51.66	27	220	0.7	0.9	0.92
	58.72	24	300	0.8	1.1	0.92
	64.55	22	280	0.7	0.9	0.92
	67.37	21	220	0.5	0.7	0.92
	80.5	17	220	0.4	0.6	0.92
	83.22	17	300	0.6	0.8	0.92
	91.49	15	280	0.5	0.7	0.92
	114.09	12	220	0.3	0.4	0.92

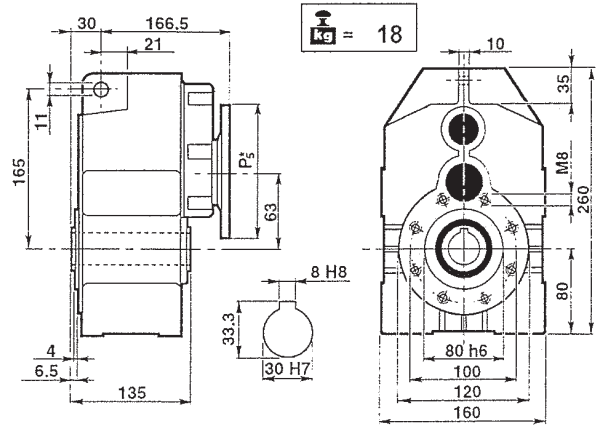
$n_1$	$i$	$n_2$	$M_2$	$kW_1$	$HP_1$	RD	sf	PAM
1400	29.25	48	138	0.75	1	0.92	2.03	19/200 - 14/160
	37.68	37	177	0.75	1	0.92	1.69	19/200 - 14/160
	41.43	34	195	0.75	1	0.92	1.44	19/200 - 14/160
	47.53	29	110	0.37	0.5	0.92	1.81	14/160
	51.66	27	243	0.75	1	0.92	0.90	19/200 - 14/160
	58.72	24	136	0.37	0.5	0.92	2.20	14/160
	64.55	22	150	0.37	0.5	0.92	1.87	14/160
	67.37	21	76	0.18	0.25	0.92	2.89	11/140
	80.5	17	187	0.37	0.50	0.92	1.18	14/160
	83.22	17	94	0.18	0.25	0.92	3.19	11/140
	91.49	15	103	0.18	0.25	0.92	2.71	11/140
	114.09	12	129	0.18	0.25	0.92	1.71	11/140

$n_1$	$i$	$n_2$	$M_2$	$kW_1$	$HP_1$	RD
900	29.25	31	308	1.1	1.5	0.92
	37.68	24	330	0.9	1.2	0.92
	41.43	22	308	0.8	1.0	0.92
	47.53	19	220	0.5	0.6	0.92
	51.66	17	242	0.5	0.7	0.92
	58.72	15	330	0.6	0.8	0.92
	64.55	14	308	0.5	0.7	0.92
	67.37	13	242	0.4	0.5	0.92
	80.5	11	242	0.3	0.4	0.92
	83.22	11	330	0.4	0.6	0.92
	91.49	10	308	0.3	0.5	0.92
	114.09	8	242	0.2	0.3	0.92

$n_1$	$i$	$n_2$	$M_2$	$kW_1$	$HP_1$	RD	sf	PAM
900	29.25	31	157	0.55	0.75	0.92	1.96	19/200 - 14/160
	37.68	24	202	0.55	0.75	0.92	1.63	19/200 - 14/160
	41.43	22	222	0.55	0.75	0.92	1.38	19/200 - 14/160
	47.53	19	216	0.25	0.34	0.92	1.90	14/160
	51.66	17	277	0.55	0.75	0.92	0.87	19/200 - 14/160
	58.72	15	143	0.25	0.34	0.92	2.30	14/160
	64.55	14	158	0.25	0.34	0.92	1.96	14/160
	67.37	13	79	0.12	0.16	0.92	3.07	11/140
	80.5	11	196	0.25	0.34	0.92	1.23	14/160
	83.22	11	97	0.12	0.16	0.92	3.8	11/140
	91.49	10	107	0.12	0.16	0.92	2.87	11/140
	114.09	8	134	0.12	0.16	0.92	1.81	11/140



PD 63/3



MPD 63/3

P<sub>5</sub>\*: Vedere i PAM per ogni singola versione  
P<sub>5</sub>\*: See PAM size for each single version  
P<sub>5</sub>\*: Siehe PAM Größe für jede Ausführung

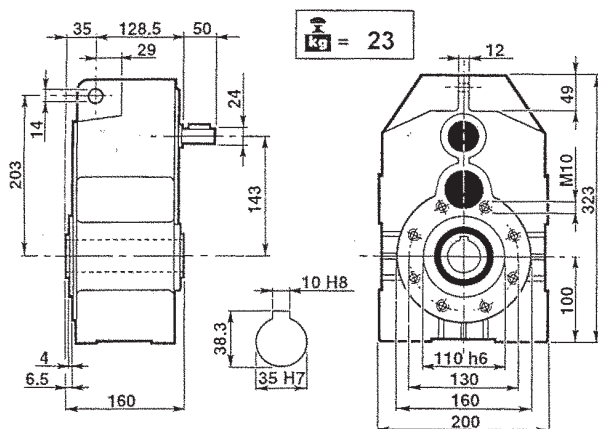
P<sub>5</sub>\*: Voir les PAM pour chaque version simple  
P<sub>5</sub>\*: Consulte los PAM de cada versión por separado  
P<sub>5</sub>\*: Ver os PAM para cada versão

## PD 80

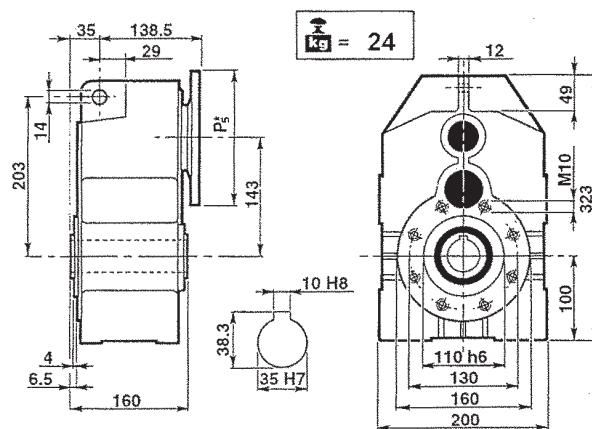
## MPD 80

$n_1$	$i$	$n_2$	$M_2$	$kW_1$	$HP_1$	RD
2800	10.02	279	360	11.0	14.9	0.96
	12.94	216	360	8.5	11.6	0.96
	15.78	177	360	7.0	9.5	0.96
	17.95	156	441	7.5	10.2	0.96
	20.17	139	405	6.1	8.3	0.96
	23.17	121	378	5.0	6.8	0.96
	28.26	99	378	4.1	5.6	0.96
36.13	77	360	3.0	4.1	0.96	
1400	10.02	140	400	6.1	8.3	0.96
	12.94	108	400	4.7	6.4	0.96
	15.78	89	400	3.9	5.3	0.96
	17.95	78	490	4.2	5.7	0.96
	20.17	69	450	3.4	4.6	0.96
	23.17	60	420	2.8	3.8	0.96
	28.26	50	420	2.3	3.1	0.96
36.13	39	400	1.7	2.3	0.96	
900	10.02	90	440	4.3	5.9	0.96
	12.94	70	440	3.3	4.5	0.96
	15.78	57	440	2.7	3.7	0.96
	17.95	50	539	2.9	4.0	0.96
	20.17	45	495	2.4	3.3	0.96
	23.17	39	462	2.0	2.7	0.96
	28.26	32	462	1.6	2.2	0.96
36.13	25	440	1.2	1.6	0.96	

$n_1$	$i$	$n_2$	$M_2$	$kW_1$	$HP_1$	RD	sf	PAM
2800	10.02	279	180	5.5	7.5	0.96	2.00	28/250 - 24/200
	12.94	216	233	5.5	7.5	0.96	1.54	28/250 - 24/200
	15.78	177	284	5.5	7.5	0.96	1.27	28/250 - 24/200
	17.95	156	323	5.5	7.5	0.96	1.36	28/250 - 24/200
	20.17	139	363	5.5	7.5	0.96	1.11	28/250 - 24/200
	23.17	121	303	4.0	5.5	0.96	1.25	28/250 - 24/200
	28.26	99	370	4.0	5.5	0.96	1.02	28/250 - 24/200
36.13	77	260	2.2	3.0	0.96	1.38	28/250 - 24/200	
1400	10.02	140	262	4.0	5.5	0.96	1.52	28/250 - 24/200
	12.94	108	339	4.0	5.5	0.96	1.18	28/250 - 24/200
	15.78	89	310	3.0	4.0	0.96	1.29	28/250 - 24/200
	17.95	78	470	4.0	5.5	0.96	1.04	28/250 - 24/200
	20.17	69	396	3.0	4	0.96	1.14	28/250 - 24/200
	23.17	60	334	2.2	3	0.96	1.26	28/250 - 24/200
	28.26	49	407	2.2	3	0.96	1.03	28/250 - 24/200
36.13	39	365	1.5	2	0.96	1.13	28/250 - 24/200	
900	10.02	90	225	2.2	3	0.96	1.96	28/250 - 24/200
	12.94	70	290	2.2	3	0.96	1.52	28/250 - 24/200
	15.78	57	354	2.2	3	0.96	1.24	28/250 - 24/200
	17.95	50	402	2.2	3	0.96	1.34	28/250 - 24/200
	20.17	45	452	2.2	3	0.96	1.10	28/250 - 24/200
	23.17	39	354	1.5	2	0.96	1.30	28/250 - 24/200
	28.26	32	432	1.5	2	0.96	1.07	28/250 - 24/200
36.13	25	405	1.1	1.5	0.96	1.09	28/250 - 24/200	



PD 80



MPD 80

$P_{5*}$ : Vedere i PAM per ogni singola versione  
 $P_{5*}$ : See PAM size for each single version  
 $P_{5*}$ : Siehe PAM Größe für jede Ausführung

$P_{5*}$ : Voir les PAM pour chaque version simple  
 $P_{5*}$ : Consulte los PAM de cada versión por separado  
 $P_{5*}$ : Ver os PAM para cada versão

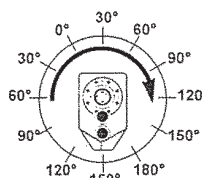
Carico radiale esterno ammissibile  
 Charge radiale externe admissible

Max. Allowable external radial load  
 Carga radial externa admisible

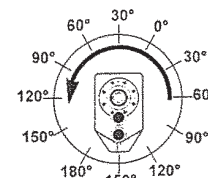
Zulässige externe radiale Belastung  
 Carga radial externa admissível

Albero veloce / Input shaft / Eingangswelle / Arbre grande vitesse / Eje rápido / Eixo de entrada							
1400 min <sup>-1</sup>		PD 80			PD 80/3		
		900			650		
Albero lento / Output shaft / Seitigtriebswelle / Arbre petite vitesse / Eje lento / Eixo de saída							
PD 80 - PD 80/3							
min <sup>-1</sup>	0°	30°	60°	90°	120°	150°	180°
20	9995	10333	11213	12565	14118	15332	15811
40	7558	7900	8710	10062	11618	12899	13377
60	6418	6687	7499	8849	10403	11685	12225
80	5607	5878	6687	8039	9594	10944	11416
100	5066	5337	6078	7425	8981	10314	10375
120	4659	4864	5673	6959	8580	9930	10470
140	4323	4513	5264	6457	7961	9214	9715
160	4052	4230	4934	6052	7462	8636	9106

Rotazione oraria  
 Clockwise rotation  
 Uhrzeigersinn  
 Rotation dans le sens des aiguilles d'une montre  
 Rotación en sentido horario  
 Rotação horária



Rotazione antioraria  
 Anticlockwise rotation  
 Gegenurzeigersinn  
 Rotation dans le sens contraire des aiguilles d'une montre  
 Rotación en sentido antihorario  
 Rotação anti-horária





## PD 80/3

## MPD 80/3

$n_1$	i	$n_2$	$M_2$	$kW_1$	$HP_1$	RD
2800	24.45	115	459	6.0	8.1	0.92
	31.57	89	459	4.6	6.3	0.92
	38.47	73	450	3.7	5.1	0.92
	46.91	60	432	2.9	4.0	0.92
	49.22	57	360	2.3	3.2	0.92
	56.54	50	459	2.6	3.5	0.92
	59.97	47	360	1.9	2.6	0.92
	68.95	41	441	2.0	2.8	0.92
	84.58	33	468	1.8	2.4	0.92
	88.15	32	378	1.4	1.9	0.92
	103.15	27	450	1.4	1.9	0.92
131.86	21	378	0.9	1.2	0.92	

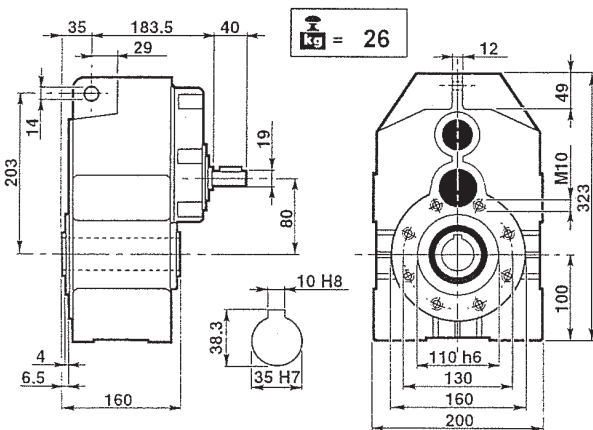
$n_1$	i	$n_2$	$M_2$	$kW_1$	$HP_1$	RD	sf	PAM
2800	24.45	115	169	2.2	3	0.92	2.72	24/200 - 19/200
	31.57	89	218	2.2	3	0.92	2.11	24/200 - 19/200
	38.47	73	362	3.0	4	0.92	1.24	28/250 - 24/200
	46.91	60	442	3.0	4	0.92	0.98	28/250 - 24/200
	49.22	57	340	2.2	3	0.92	1.06	24/200 - 19/200
	56.54	50	390	2.2	3	0.92	1.18	24/200 - 19/200
	59.97	47	282	1.5	2	0.92	1.28	28/250 - 24/200
	68.95	41	325	1.5	2	0.92	1.36	24/200 - 19/200
	84.58	33	199	0.75	1	0.92	2.35	14/160
	88.15	32	304	1.1	1.5	0.92	1.24	24/200 - 19/200
	103.15	27	243	0.75	1	0.92	1.85	14/160
131.86	21	310	0.75	1	0.92	1.22	14/160	

$n_1$	i	$n_2$	$M_2$	$kW_1$	$HP_1$	RD
1400	24.45	57	510	3.3	4.5	0.92
	31.57	44	510	2.6	3.5	0.92
	38.47	36	500	2.1	2.8	0.92
	46.91	30	480	1.6	2.2	0.92
	49.22	28	400	1.3	1.8	0.92
	56.54	25	510	1.4	2.0	0.92
	59.97	23	400	1.1	1.4	0.92
	68.95	20	490	1.1	1.5	0.92
	84.58	17	520	1.0	1.3	0.92
	88.15	16	420	0.8	1.0	0.92
	103.15	14	500	0.8	1.1	0.92
131.86	11	420	0.5	0.7	0.92	

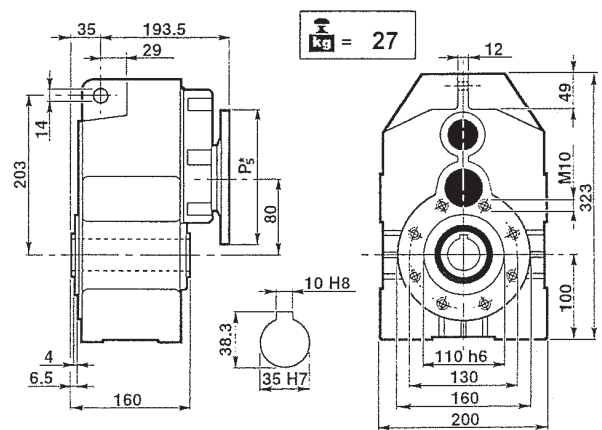
$n_1$	i	$n_2$	$M_2$	$kW_1$	$HP_1$	RD	sf	PAM
1400	24.45	57	276	1.8	2.5	0.92	1.85	24/200 - 19/200
	31.57	44	357	1.8	2.5	0.92	1.43	24/200 - 19/200
	38.47	36	531	2.2	3.0	0.92	0.94	28/250 - 24/200
	46.91	30	442	1.5	2.0	0.92	1.09	28/250 - 24/200
	49.22	28	340	1.1	1.5	0.92	1.18	24/200 - 19/200
	56.54	25	390	1.1	1.5	0.92	1.31	24/200 - 19/200
	59.97	23	414	1.1	1.5	0.92	0.97	28/250 - 24/200
	68.95	20	476	1.1	1.5	0.92	1.03	24/200 - 19/200
	84.58	17	196	0.37	0.5	0.92	2.65	14/160
	88.15	16	415	0.75	1.0	0.92	1.01	24/200 - 19/200
	103.15	14	240	0.37	0.5	0.92	2.09	14/160
131.86	11	306	0.37	0.5	0.92	1.37	14/160	

$n_1$	i	$n_2$	$M_2$	$kW_1$	$HP_1$	RD
900	24.45	37	561	2.4	3.2	0.92
	31.57	29	561	1.8	2.5	0.92
	38.47	23	550	1.5	2.0	0.92
	46.91	19	528	1.2	1.6	0.92
	49.22	18	440	0.9	1.2	0.92
	56.54	16	561	1.0	1.4	0.92
	59.97	15	440	0.8	1.0	0.92
	68.95	13	539	0.8	1.1	0.92
	84.58	11	572	0.7	0.9	0.92
	88.15	10	462	0.5	0.7	0.92
	103.15	9	550	0.5	0.7	0.92
131.86	7	462	0.4	0.5	0.92	

$n_1$	i	$n_2$	$M_2$	$kW_1$	$HP_1$	RD	sf	PAM
900	24.45	37	263	1.1	1.5	0.92	2.14	24/200 - 19/200
	31.57	29	339	1.1	1.5	0.92	1.65	24/200 - 19/200
	38.47	23	563	1.5	2.0	0.92	0.98	28/250 - 24/200
	46.91	19	504	1.1	1.5	0.92	1.05	28/250 - 24/200
	49.22	18	360	0.75	1.0	0.92	1.22	24/200 - 19/200
	56.54	16	414	0.75	1.0	0.92	1.36	24/200 - 19/200
	59.97	15	439	0.75	1.0	0.92	1.00	28/250 - 24/200
	68.95	13	505	0.75	1.0	0.92	1.07	24/200 - 19/200
	84.58	11	206	0.25	0.34	0.92	2.77	14/160
	88.15	10	473	0.55	0.75	0.92	0.89	24/200 - 19/200
	103.15	9	252	0.25	0.34	0.92	2.18	14/160
131.86	7	322	0.25	0.34	0.92	1.44	14/160	



PD 80/3



MPD 80/3

P<sub>5</sub>\*: Vedere i PAM per ogni singola versione  
P<sub>5</sub>\*: See PAM size for each single version  
P<sub>5</sub>\*: Siehe PAM Größe für jede Ausführung

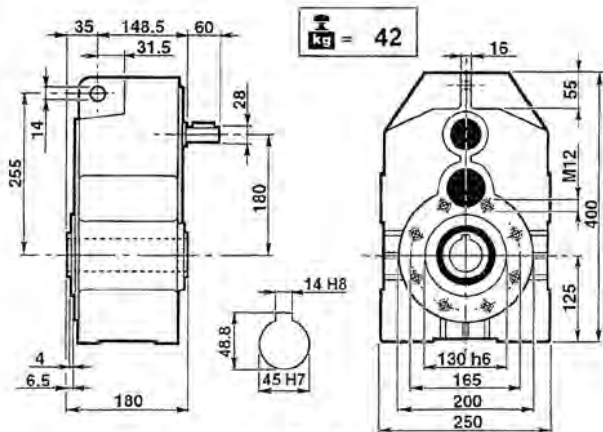
P<sub>5</sub>\*: Voir les PAM pour chaque version simple  
P<sub>5</sub>\*: Consulte los PAM de cada versión por separado  
P<sub>5</sub>\*: Ver os PAM para cada versão

## PD 100

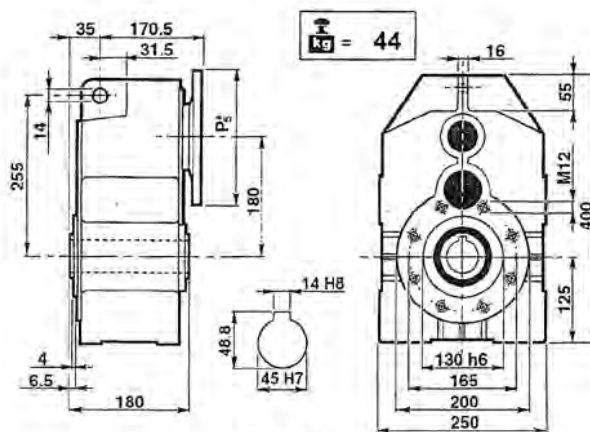
## MPD 100

	$n_1$	$i$	$n_2$	$M_2$	$kW_1$	$HP_1$	RD
2800	9.98	281	720	22.0	30.0	0.96	
	12.89	217	720	17.1	23.2	0.96	
	15.47	181	855	16.9	23.0	0.96	
	15.72	178	720	14.0	19.0	0.96	
	19.98	140	810	12.4	16.8	0.96	
	20.49	137	675	10.1	13.7	0.96	
	24.36	115	810	10.2	13.8	0.96	
	31.75	88	675	6.5	8.8	0.96	
1400	9.98	140	800	12.2	16.6	0.96	
	12.89	109	800	9.5	12.9	0.96	
	15.47	90	950	9.4	12.8	0.96	
	15.72	89	800	7.8	10.6	0.96	
	19.98	70	900	6.9	9.4	0.96	
	20.49	68	750	5.6	7.6	0.96	
	24.36	57	900	5.6	7.7	0.96	
	31.75	44	750	3.6	4.9	0.96	
900	9.98	90	880	8.7	11.8	0.96	
	12.89	70	880	6.7	9.1	0.96	
	15.47	58	1045	6.6	9.0	0.96	
	15.72	57	880	5.5	7.5	0.96	
	19.98	45	990	4.9	6.6	0.96	
	20.49	44	825	4.0	5.4	0.96	
	24.36	37	990	4.0	5.4	0.96	
	31.75	28	825	2.6	3.5	0.96	

	$n_1$	$i$	$n_2$	$M_2$	$kW_1$	$HP_1$	RD	sf	PAM
2800	9.98	281	359	11	15	0.96	2.01		38/300 - 28/250
	12.89	217	464	11	15	0.96	1.55		38/300 - 28/250
	15.47	178	557	11	15	0.96	1.54		38/300 - 28/250
	15.72	137	566	11	15	0.96	1.27		38/300 - 28/250
	19.98	181	720	11	15	0.96	1.13		38/300 - 28/250
	20.49	140	604	9	12.5	0.96	1.12		38/300 - 28/250
	24.36	115	718	9	12.5	0.96	1.13		38/300 - 28/250
	31.75	88	672	5.5	7.5	0.96	1.18		38/300 - 28/250
1400	9.98	140	719	11	15	0.96	1.11		38/300 - 28/250
	12.89	109	777	9.2	12.5	0.96	1.03		38/300 - 28/250
	15.47	90	932	9.2	12.5	0.96	1.02		38/300 - 28/250
	15.72	89	772	7.5	10	0.96	1.04		38/300 - 28/250
	19.98	70	720	5.5	7.5	0.96	1.25		38/300 - 28/250
	20.49	68	738	5.5	7.5	0.96	1.02		38/300 - 28/250
	24.36	57	877	5.5	7.5	0.96	1.03		38/300 - 28/250
	31.75	44	624	3.0	4	0.96	1.20		38/300 - 28/250
900	9.98	90	559	5.5	7.5	0.96	1.57		38/300 - 28/250
	12.89	70	722	5.5	7.5	0.96	1.22		38/300 - 28/250
	15.47	58	867	5.5	7.5	0.96	1.21		38/300 - 28/250
	15.72	57	881	5.5	7.5	0.96	1.00		38/300 - 28/250
	19.98	45	814	4.0	5.5	0.96	1.22		38/300 - 28/250
	20.49	44	835	4.0	5.5	0.96	0.99		38/300 - 28/250
	24.36	37	993	4.0	5.5	0.96	1.00		38/300 - 28/250
	31.75	28	712	2.2	3.0	0.96	1.16		38/300 - 28/250



PD 100



MPD 100

$P_{5^*}$ : Vedere i PAM per ogni singola versione  
 $P_{5^*}$ : See PAM size for each single version  
 $P_{5^*}$ : Siehe PAM Größe für jede Ausführung

$P_{5^*}$ : Voir les PAM pour chaque version simple  
 $P_{5^*}$ : Consulte los PAM de cada versión por separado  
 $P_{5^*}$ : Ver os PAM para cada versão

Carico radiale esterno ammissibile  
 Charge radiale externe admissible

Max. Allowable external radial load  
 Carga radial externa admisible

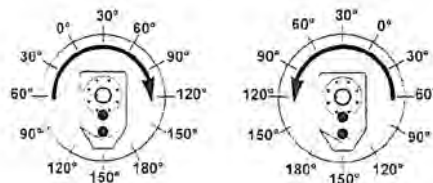
Zulässige externe radiale Belastung  
 Carga radial externa admissível

Albero veloce / Input shaft / Eingangswelle / Arbre grande vitesse / Eje rápido / Eixo de entrada		
1400 min <sup>-1</sup>	<b>PD 100</b>	<b>PD 100/3</b>
	1400	1000

Albero lento / Output shaft / Seitigatriebswelle / Arbre petite vitesse / Eje lento / Eixo de saída							
PD 100 - PD 100/3							
min <sup>-1</sup>	0°	30°	60°	90°	120°	150°	180°
20	13186	13632	14793	16577	18625	20227	20859
40	9972	10422	11491	13274	15327	17017	17646
60	8467	8822	9893	11674	13725	15415	16128
80	7397	7754	8822	10606	12657	14438	15060
100	6684	7041	8019	9795	11848	13607	14347
120	6147	6417	7485	9180	11319	13100	13813
140	5704	5954	6945	8518	10502	12155	12817
160	5346	5580	6509	7984	9844	11393	12013

Rotazione oraria  
 Clockwise rotation  
 Uhrzeigersinn  
 Rotation dans le sens des aiguilles d'une montre  
 Rotación en sentido horario  
 Rotação horária

Rotazione antioraria  
 Anticlockwise rotation  
 Gegenurzeigersinn  
 Rotation dans le sens contraire des aiguilles d'une montre  
 Rotación en sentido antihorario  
 Rotação anti-horária



## PD 100/3

## MPD 100/3

$n_1$	i	$n_2$	$M_2$	$kW_1$	$HP_1$	RD
2800	21.40	131	810	12.1	16.4	0.92
	25.68	109	900	11.2	15.2	0.92
	33.16	84	882	8.5	11.5	0.92
	37.74	74	918	7.8	10.5	0.92
	40.44	69	882	7.0	9.5	0.92
	48.74	57	900	5.9	8.0	0.92
	52.70	53	720	4.4	5.9	0.92
	59.44	47	900	4.8	6.6	0.92
	72.91	38	918	4.0	5.5	0.92
	77.47	36	720	3.0	4.0	0.92
	88.91	31	918	3.3	4.5	0.92
	115.88	24	720	2.0	2.7	0.92

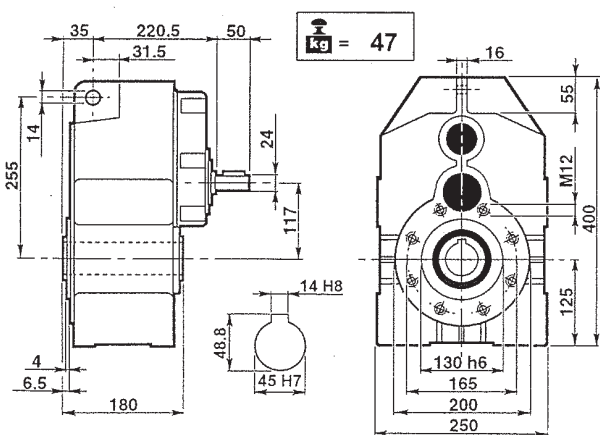
$n_1$	i	$n_2$	$M_2$	$kW_1$	$HP_1$	RD	sf	PAM
2800	21.40	131	369	5.5	7.5	0.92	2.19	28/250 - 24/200
	25.68	109	443	5.5	7.5	0.92	2.03	28/250 - 24/200
	33.16	84	572	5.5	7.5	0.92	1.54	28/250 - 24/200
	37.74	74	261	2.2	3.0	0.92	3.52	24/200 - 19/200
	40.44	69	698	5.5	7.5	0.92	1.26	28/250 - 24/200
	48.74	57	336	2.2	3.0	0.92	2.67	24/200 - 19/200
	52.70	53	661	4.0	5.5	0.92	1.09	28/250 - 24/200
	59.44	47	410	2.2	3	0.92	2.19	24/200 - 19/200
	72.91	38	343	1.5	2	0.92	2.68	14/160
	77.47	36	535	2.2	3	0.92	1.35	24/200 - 19/200
	88.91	31	418	1.5	2	0.92	2.19	14/160
	115.88	24	545	1.5	2	0.92	1.32	14/160

$n_1$	i	$n_2$	$M_2$	$kW_1$	$HP_1$	RD
1400	21.40	65	900	6.7	9.1	0.92
	25.68	55	1000	6.2	8.4	0.92
	33.16	42	980	4.7	6.4	0.92
	37.74	37	1020	4.3	5.9	0.92
	40.44	35	980	3.9	5.3	0.92
	48.74	29	1000	3.3	4.4	0.92
	52.70	27	800	2.4	3.3	0.92
	59.44	24	1000	2.7	3.6	0.92
	72.91	19	1020	2.2	3.0	0.92
	77.47	18	800	1.6	2.2	0.92
	88.91	16	1020	1.8	2.5	0.92
	115.88	12	800	1.1	1.5	0.92

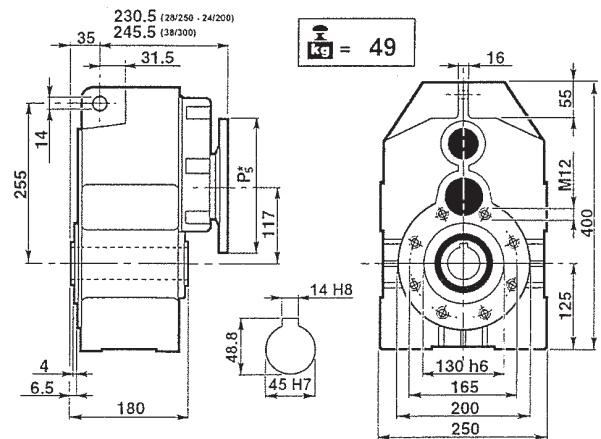
$n_1$	i	$n_2$	$M_2$	$kW_1$	$HP_1$	RD	sf	PAM
1400	21.40	65	537	4.0	5.5	0.92	1.68	28/250 - 24/200
	25.68	55	645	4.0	5.5	0.92	1.55	28/250 - 24/200
	33.16	42	832	4.0	5.5	0.92	1.18	28/250 - 24/200
	37.74	37	426	1.8	2.5	0.92	2.39	24/200 - 19/200
	40.44	35	1015	4.0	5.5	0.92	0.97	28/250 - 24/200
	48.74	29	551	1.8	2.5	0.92	1.82	24/200 - 19/200
	52.70	27	728	2.2	3.0	0.92	1.10	28/250 - 24/200
	59.44	24	671	1.8	2.5	0.92	1.49	24/200 - 19/200
	72.91	19	343	0.75	1.0	0.92	2.97	14/160
	77.47	18	729	1.50	2.0	0.92	1.10	24/200 - 19/200
	88.91	16	418	0.75	1.0	0.92	2.44	14/160
	115.88	12	545	0.75	1.0	0.92	1.47	14/160

$n_1$	i	$n_2$	$M_2$	$kW_1$	$HP_1$	RD
900	21.40	42	990	4.7	6.4	0.92
	25.68	35	1100	4.4	6.0	0.92
	33.16	27	1078	3.3	4.5	0.92
	37.74	24	1122	3.0	4.1	0.92
	40.44	22	1078	2.7	3.7	0.92
	48.74	18	1100	2.3	3.1	0.92
	52.70	17	880	1.7	2.3	0.92
	59.44	15	1100	1.9	2.6	0.92
	72.91	12	1122	1.6	2.1	0.92
	77.47	12	880	1.2	1.6	0.92
	88.91	10	1122	1.3	1.8	0.92
	115.88	8	880	0.8	1.1	0.92

$n_1$	i	$n_2$	$M_2$	$kW_1$	$HP_1$	RD	sf	PAM
900	21.40	42	460	2.2	3.0	0.92	2.15	28/250 - 24/200
	25.68	35	552	2.2	3.0	0.92	1.99	28/250 - 24/200
	33.16	27	712	2.2	3.0	0.92	1.51	28/250 - 24/200
	37.74	24	405	1.1	1.5	0.92	2.77	24/200 - 19/200
	40.44	22	869	2.2	3	0.92	1.24	28/250 - 24/200
	48.74	18	523	1.1	1.5	0.92	2.10	24/200 - 19/200
	52.70	17	926	1.8	2.5	0.92	0.95	28/250 - 24/200
	59.44	15	638	1.1	1.5	0.92	1.72	24/200 - 19/200
	72.91	12	391	0.55	0.75	0.92	2.87	14/160
	77.47	12	832	1.1	1.5	0.92	1.06	24/200 - 19/200
	88.91	10	477	0.55	0.75	0.92	2.35	14/160
	115.88	8	622	0.55	0.75	0.92	1.41	14/160



PD 100/3



MPD 100/3

$P_{5^*}$ : Vedere i PAM per ogni singola versione  
 $P_{5^*}$ : See PAM size for each single version  
 $P_{5^*}$ : Siehe PAM Größe für jede Ausführung

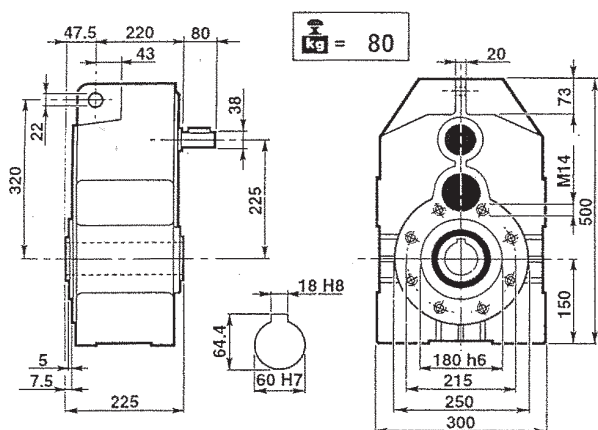
$P_{5^*}$ : Voir les PAM pour chaque version simple  
 $P_{5^*}$ : Consulte los PAM de cada versión por separado  
 $P_{5^*}$ : Ver os PAM para cada versão

## PD 125

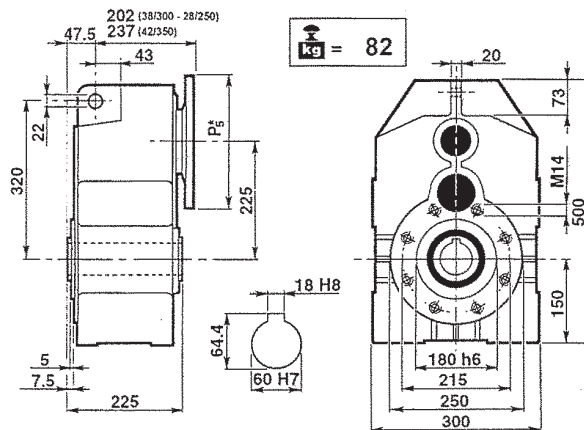
## MPD 125

$n_1$	$i$	$n_2$	$M_2$	$kW_1$	$HP_1$	RD
2800	10.48	267	1440	42.0	57.1	0.96
	13.49	208	1440	32.6	44.3	0.96
	16.28	172	1440	27.0	36.7	0.96
	16.43	170	1305	24.3	33.0	0.96
	18.60	151	1620	26.6	36.2	0.96
	20.96	134	1530	22.3	30.3	0.96
	25.52	110	1485	17.8	24.2	0.96
28.90	97	1305	13.8	18.8	0.96	
1400	10.48	134	1600	23.3	31.7	0.96
	13.49	104	1600	18.1	24.6	0.96
	16.28	86	1600	15.0	20.4	0.96
	16.43	85	1450	13.5	18.3	0.96
	18.60	75	1800	14.8	20.1	0.96
	20.96	67	1700	12.4	16.8	0.96
	25.52	55	1650	9.9	13.4	0.96
28.90	48	1450	7.7	10.4	0.96	
900	10.48	86	1760	16.5	22.4	0.96
	13.49	67	1760	12.8	17.4	0.96
	16.28	55	1760	10.6	14.4	0.96
	16.43	55	1595	9.5	13.0	0.96
	18.60	48	1980	10.5	14.2	0.96
	20.96	43	1870	8.8	11.9	0.96
	25.52	35	1815	7.0	9.5	0.96
28.90	31	1595	5.4	7.4	0.96	

$n_1$	$i$	$n_2$	$M_2$	$kW_1$	$HP_1$	RD	sf	PAM
2800	10.48	267	635	18.5	25	0.96	2.27	42/350 - 38/300
	13.49	208	817	18.5	25	0.96	1.76	42/350 - 38/300
	16.28	172	986	18.5	25	0.96	1.46	42/350 - 38/300
	16.43	170	995	18.5	25	0.96	1.31	42/350 - 38/300
	18.60	151	1127	18.5	25	0.96	1.44	42/350 - 38/300
	20.96	134	1270	18.5	25	0.96	1.21	42/350 - 38/300
	25.52	110	1253	15	20	0.96	1.18	42/350 - 38/300
28.90	97	1041	11	15	0.96	1.25	42/350 - 38/300	
1400	10.48	134	1029	15	20	0.96	1.55	42/350 - 38/300
	13.49	104	1325	15	20	0.96	1.21	42/350 - 38/300
	16.28	86	1599	15	20	0.96	1.00	42/350 - 38/300
	16.43	85	1184	11	15	0.96	1.23	42/350 - 38/300
	18.60	75	1827	15	20	0.96	0.99	42/350 - 38/300
	20.96	67	1510	11	15	0.96	1.13	42/350 - 38/300
	25.52	55	1537	9.2	12.5	0.96	1.07	42/350 - 38/300
28.90	48	1419	7.5	10	0.96	1.02	42/350 - 38/300	
900	10.48	86	1174	11	15	0.96	1.50	42/350 - 38/300
	13.49	67	1512	11	15	0.96	1.16	42/350 - 38/300
	16.28	55	1824	11	15	0.96	0.96	42/350 - 38/300
	16.43	55	1255	7.5	10	0.96	1.27	42/350 - 38/300
	18.60	48	2084	11	15	0.96	0.95	42/350 - 38/300
	20.96	43	1601	7.5	10	0.96	1.17	42/350 - 38/300
	25.52	35	1430	5.5	7.5	0.96	1.27	42/350 - 38/300
28.90	31	1619	5.5	7.5	0.96	0.99	42/350 - 38/300	



PD 125



MPD 125

$P_{5*}$ : Vedere i PAM per ogni singola versione  
 $P_{5*}$ : See PAM size for each single version  
 $P_{5*}$ : Siehe PAM Größe für jede Ausführung

$P_{5*}$ : Voir les PAM pour chaque version simple  
 $P_{5*}$ : Consulte los PAM de cada versión por separado  
 $P_{5*}$ : Ver os PAM para cada versão

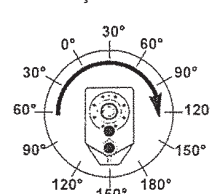
Carico radiale esterno ammissibile  
 Charge radiale externe admissible

Max. Allowable external radial load  
 Carga radial externa admisible

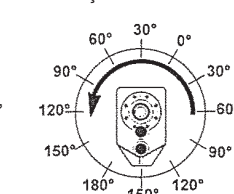
Zulässige externe radiale Belastung  
 Carga radial externa admissível

Albero veloce / Input shaft / Eingangswelle / Arbre grande vitesse / Eje rápido / Eixo de entrada							
$1400 \text{ min}^{-1}$	PD 125			PD 125/3			
	2100			1600			
Albero lento / Output shaft / Seitigtriebswelle / Arbre petite vitesse / Eje lento / Eixo de saída							
PD 125 - PD 125/3							
$\text{min}^{-1}$	0°	30°	60°	90°	120°	150°	180°
20	18837	19474	21133	23681	26607	28896	29799
40	14245	14889	16415	18963	21896	24310	25211
60	12096	12604	14133	16678	19607	22022	23041
80	10567	11078	12604	15152	18081	20626	21515
100	9548	10059	11456	13993	16926	19439	20496
120	8782	9167	10693	13115	16170	18715	19733
140	8148	8505	9921	12168	15003	17364	18309
160	7637	7972	9299	11405	14063	16275	17161

Rotazione oraria  
 Clockwise rotation  
 Uhrzeigersinn  
 Rotation dans le sens des aiguilles d'une montre  
 Rotación en sentido horario  
 Rotação horária



Rotazione antioraria  
 Anticlockwise rotation  
 Gegenurzeigersinn  
 Rotation dans le sens contraire des aiguilles d'une montre  
 Rotación en sentido antihorario  
 Rotação anti-horária



## PD 125/3

## MPD 125/3

$n_1$	$i$	$n_2$	$M_2$	$kW_1$	$HP_1$	RD
26.47	106	1890	22.8	30.9	0.92	
30.32	92	1395	14.7	19.9	0.92	
34.08	82	1800	16.8	22.9	0.92	
38.46	73	1656	13.7	18.7	0.92	
41.49	67	1620	12.4	16.9	0.92	
47.25	59	1395	9.4	12.8	0.92	
53.11	53	1818	10.9	14.8	0.92	
59.60	47	1890	10.1	13.7	0.92	
64.66	43	1638	8.1	11.0	0.92	
73.22	38	1395	6.1	8.3	0.92	
93.42	30	1665	5.7	7.7	0.92	
105.79	26	1395	4.2	5.7	0.92	

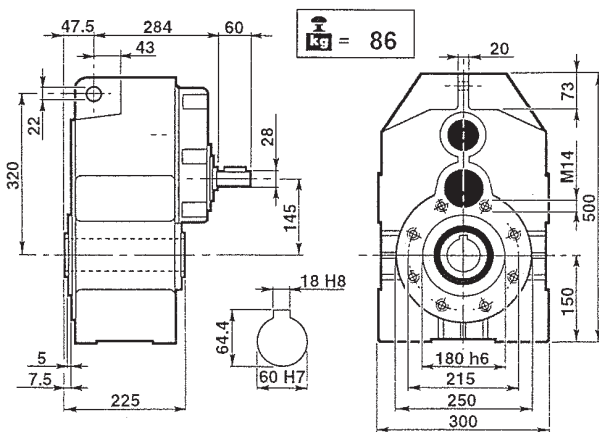
$n_1$	$i$	$n_2$	$M_2$	$kW_1$	$HP_1$	RD	sf	PAM
26.47	106	914	11	15	0.92	2.07		38/300
30.32	92	1047	11	15	0.92	1.33		38/300
34.08	82	1176	11	15	0.92	1.53		38/300
38.46	73	664	5.5	7.5	0.92	2.49		19/200
41.49	67	1432	11	15	0.92	1.13		38/300
47.25	59	815	5.5	7.5	0.92	1.71		28/250
53.11	53	917	5.5	7.5	0.92	1.98		28/250
59.60	47	1029	5.5	7.5	0.92	1.84		19/200
64.66	43	1116	5.5	7.5	0.92	1.47		28/250
73.22	38	1264	5.5	7.5	0.92	1.10		28/250
93.42	30	1612	5.5	7.5	0.92	1.03		19/200
105.79	26	1328	4.0	7.5	0.92	1.05		19/200

26.47	53	2100	12.6	17.2	0.92	
30.32	46	1550	8.1	11.1	0.92	
34.08	41	2000	9.4	12.7	0.92	
38.46	36	1840	7.6	10.4	0.92	
41.49	34	1800	6.9	9.4	0.92	
47.25	30	1550	5.2	7.1	0.92	
53.11	26	2020	6.1	8.2	0.92	
59.60	23	2100	5.6	7.6	0.92	
64.66	22	1820	4.5	6.1	0.92	
73.22	19	1550	3.4	4.6	0.92	
93.42	15	1850	3.2	4.3	0.92	
105.79	13	1550	2.3	3.2	0.92	

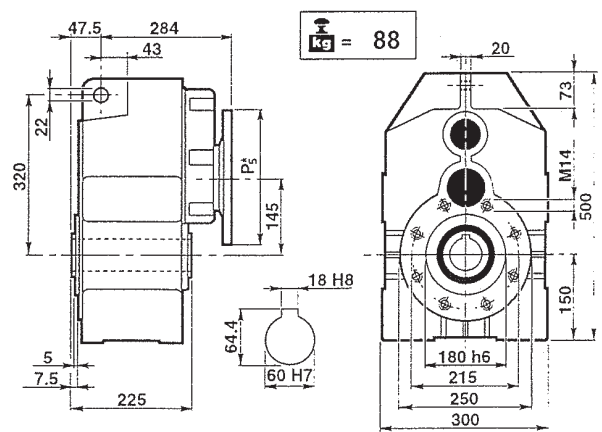
26.47	53	1827	11	15	0.92	1.15		38/300
30.32	46	1751	9.2	12.5	0.92	0.89		38/300
34.08	41	1968	9.2	12.5	0.92	1.02		38/300
38.46	36	965	4.0	5.5	0.92	1.91		19/200
41.49	34	1432	5.5	7.48	0.92	1.26		38/300
47.25	30	1188	4.0	5.5	0.92	1.31		28/250
53.11	26	1333	4.0	5.5	0.92	1.52		28/250
59.60	23	1496	4.0	5.5	0.92	1.40		19/200
64.66	22	1623	4.0	5.5	0.92	1.12		28/250
73.22	19	1379	3.0	4.0	0.92	1.12		28/250
93.42	15	1759	3.0	4.0	0.92	1.05		19/200
105.79	13	1461	2.2	3.0	0.92	1.06		19/200

26.47	34	2310	8.9	12.2	0.92	
30.32	30	1705	5.8	7.8	0.92	
34.08	26	2200	6.6	9.0	0.92	
38.46	23	2024	5.4	7.3	0.92	
41.49	22	1980	4.9	6.6	0.92	
47.25	19	1705	3.7	5.0	0.92	
53.11	17	2222	4.3	5.8	0.92	
59.60	15	2310	4.0	5.4	0.92	
64.66	14	2002	3.2	4.3	0.92	
73.22	12	1705	2.4	3.2	0.92	
93.42	10	2035	2.2	3.0	0.92	
105.79	9	1705	1.7	2.2	0.92	

26.47	34	1421	5.5	7.5	0.92	1.63		38/300
30.32	30	1628	5.5	7.5	0.92	1.05		38/300
34.08	26	1830	5.5	7.5	0.92	1.20		38/300
38.46	23	826	2.2	3.0	0.92	2.45		19/200
41.49	22	1620	4.0	5.5	0.92	1.22		38/300
47.25	19	1015	2.2	3	0.92	1.68		28/250
53.11	17	1141	2.2	3	0.92	1.95		28/250
59.60	15	1280	2.2	3	0.92	1.80		19/200
64.66	14	1389	2.2	3	0.92	1.44		28/250
73.22	12	1573	2.2	3	0.92	1.08		28/250
93.42	10	2006	2.2	3	0.92	1.01		19/200
105.79	9	1549	1.5	2	0.92	1.10		19/200



PD 125/3



MPD 125/3

P<sub>5\*</sub>: Vedere i PAM per ogni singola versione  
 P<sub>5\*</sub>: See PAM size for each single version  
 P<sub>5\*</sub>: Siehe PAM Größe für jede Ausführung

P<sub>5\*</sub>: Voir les PAM pour chaque version simple  
 P<sub>5\*</sub>: Consulte los PAM de cada versión por separado  
 P<sub>5\*</sub>: Ver os PAM para cada versão

## PD 160

## MPD 160

$n_1$	$i$	$n_2$	$M_2$	$kW_1$	$HP_1$	RD
2800	9.87	284	2700	83.5	113.6	0.96
	12.74	220	2880	69.0	93.9	0.96
	15.54	180	2880	56.6	77.0	0.96
	16.27	172	3150	59.1	80.4	0.96
	19.87	141	2610	40.1	54.6	0.96
	21.01	133	3150	45.8	62.3	0.96
	25.62	109	2880	34.3	46.7	0.96
32.75	85	2700	25.2	34.2	0.96	

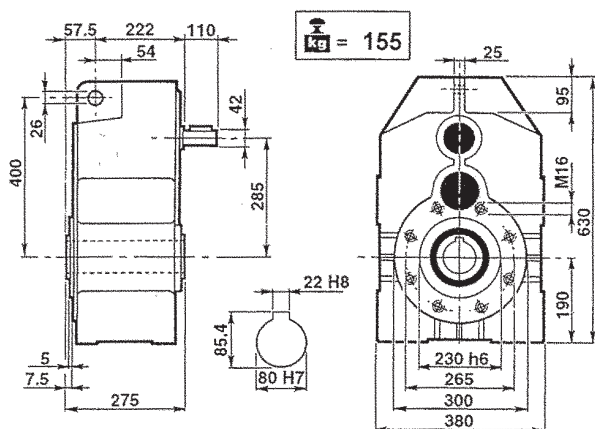
$n_1$	$i$	$n_2$	$M_2$	$kW_1$	$HP_1$	RD	sf	PAM
2800	9.87	284	808	25	34	0.96	3.34	48/350 - 42/350
	12.74	220	1043	25	34	0.96	2.76	48/350 - 42/350
	15.54	180	1272	25	34	0.96	2.26	48/350 - 42/350
	16.27	172	1332	25	34	0.96	2.37	48/350 - 42/350
	19.87	141	1627	25	34	0.96	1.60	48/350 - 42/350
	21.01	133	1720	25	34	0.96	1.83	48/350 - 42/350
	25.62	109	2097	25	34	0.96	1.37	48/350 - 42/350
32.75	85	2681	25	34	0.96	1.01	48/350 - 42/350	

$n_1$	$i$	$n_2$	$M_2$	$kW_1$	$HP_1$	RD
1400	9.87	142	3000	46.4	63.1	0.96
	12.74	110	3200	38.4	52.2	0.96
	15.54	90	3200	31.4	42.8	0.96
	16.27	86	3500	32.8	44.7	0.96
	19.87	70	2900	22.3	30.3	0.96
	21.01	67	3500	25.4	34.6	0.96
	25.62	55	3200	19.1	25.9	0.96
32.75	43	3000	14.0	19.0	0.96	

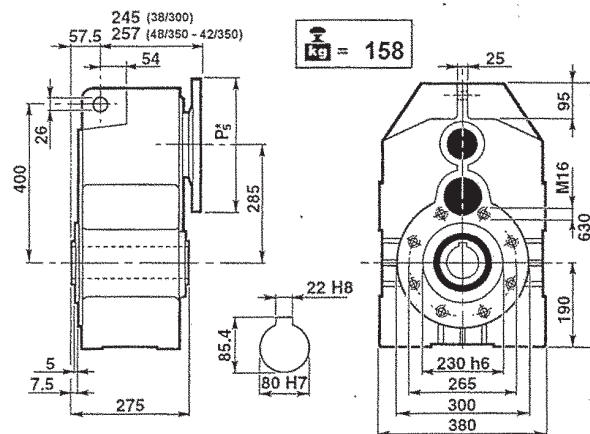
$n_1$	$i$	$n_2$	$M_2$	$kW_1$	$HP_1$	RD	sf	PAM
1400	9.87	142	1422	22	30	0.96	2.11	48/350 - 42/350
	12.74	110	1835	22	30	0.96	1.74	48/350 - 42/350
	15.54	90	2329	22	30	0.96	1.43	48/350 - 42/350
	16.27	86	2344	22	30	0.96	1.49	48/350 - 42/350
	19.87	70	2863	22	30	0.96	1.01	48/350 - 42/350
	21.01	87	3027	22	30	0.96	1.16	48/350 - 42/350
	25.62	55	3104	18.5	25	0.96	1.03	48/350 - 42/350
32.75	43	3217	15	20	0.96	0.93	48/350 - 42/350	

$n_1$	$i$	$n_2$	$M_2$	$kW_1$	$HP_1$	RD
900	9.87	91	3300	32.8	44.6	0.96
	12.74	71	3520	27.1	36.9	0.96
	15.54	58	3520	22.2	30.2	0.96
	16.27	55	3850	23.2	31.6	0.96
	19.87	45	3190	15.8	21.4	0.96
	21.01	43	3850	18.0	24.5	0.96
	25.62	35	3520	13.5	18.3	0.96
32.75	27	3300	9.9	13.5	0.96	

$n_1$	$i$	$n_2$	$M_2$	$kW_1$	$HP_1$	RD	sf	PAM
900	9.87	91	1508	15	20	0.96	2.19	48/350 - 42/350
	12.74	71	1947	15	20	0.96	1.81	48/350 - 42/350
	15.54	58	2375	15	20	0.96	1.48	48/350 - 42/350
	16.27	55	2486	15	20	0.96	1.55	48/350 - 42/350
	19.87	45	3036	15	20	0.96	1.05	48/350 - 42/350
	21.01	43	3210	15	20	0.96	1.20	48/350 - 42/350
	25.62	35	2871	11	15	0.96	1.23	48/350 - 42/350
32.75	27	2502	7.5	10	0.96	1.32	48/350 - 42/350	



PD 160



MPD 160

$P_{5*}$ : Vedere i PAM per ogni singola versione  
 $P_{5*}$ : See PAM size for each single version  
 $P_{5*}$ : Siehe PAM Größe für jede Ausführung

$P_{5*}$ : Voir les PAM pour chaque version simple  
 $P_{5*}$ : Consulte los PAM de cada versión por separado  
 $P_{5*}$ : Ver os PAM para cada versão

Carico radiale esterno ammissibile

Max. Allowable external radial load

Zulässige externe radiale Belastung

Charge radiale externe admissible

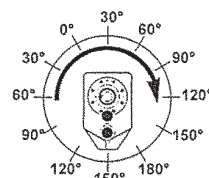
Carga radial externa admisible

Carga radial externa admissível

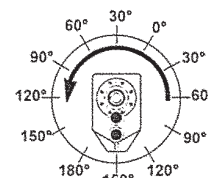
Albero veloce / Input shaft / Eingangswelle / Arbre grande vitesse / Eje rápido / Eixo de entrada		
1400 min <sup>-1</sup>	<b>PD 160</b>	<b>PD 160/3</b>
	3200	2300

Albero lento / Output shaft / Seitigtriebswelle / Arbre petite vitesse / Eje lento / Eixo de saída							
PD 160- PD 160/3							
min <sup>-1</sup>	0°	30°	60°	90°	120°	150°	180°
20	26910	27820	30190	33830	38010	41280	42570
40	20350	21270	23450	27090	31280	34729	36015
60	17280	18005	20190	23825	28010	31460	32915
80	15095	15825	18005	21645	25830	29465	30735
100	13640	14370	16365	19990	24180	27770	29280
120	12545	13095	15275	18735	23100	26735	28190
140	11640	12150	14173	17383	21434	24806	26156
160	10910	11388	13284	16293	20089	23251	24516

Rotazione oraria  
 Clockwise rotation  
 Uhrzeigersinn  
 Rotation dans le sens des aiguilles d'une montre  
 Rotación en sentido horario  
 Rotação horária



Rotazione antioraria  
 Anticlockwise rotation  
 Gegenurzeigersinn  
 Rotation dans le sens contraire des aiguilles d'une montre  
 Rotación en sentido antihorario  
 Rotação anti-horária



## PD 160/3

## MPD 160/3

$n_1$	$i$	$n_2$	$M_2$	$kW_1$	$HP_1$	RD
2800	34.24	82	3240	30.2	41.0	0.92
	39.47	71	2988	24.1	32.8	0.92
	41.78	67	3240	24.7	33.6	0.92
	50.46	55	2880	18.2	24.7	0.92
	53.36	52	3258	19.5	26.5	0.92
	58.57	48	3015	16.4	22.3	0.92
	65.07	43	3258	16.0	21.7	0.92
	71.52	39	2880	12.8	17.5	0.92
	75.63	37	3285	13.8	18.8	0.92
	83.19	34	2880	11.0	15.0	0.92
	92.23	30	3285	11.4	15.4	0.92
117.9	24	2880	7.8	10.6	0.92	

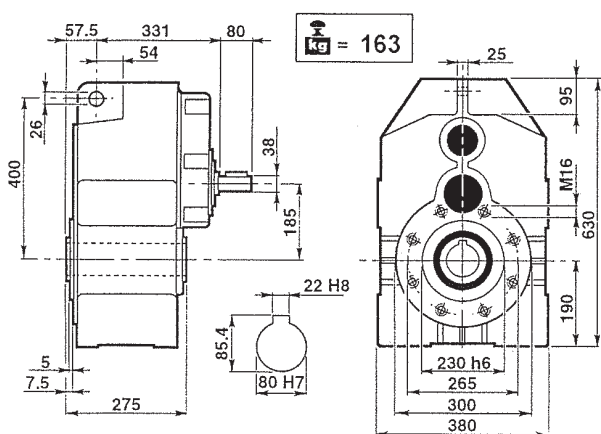
$n_1$	$i$	$n_2$	$M_2$	$kW_1$	$HP_1$	RD	sf	PAM
2800	34.24	82	2686	25	34	0.92	1.21	48/350 - 42/350
	39.47	71	1362	11	15	0.92	2.19	38/300
	41.78	67	3276	25	34	0.92	0.99	48/350 - 42/350
	50.46	55	1742	11	15	0.92	1.65	38/300
	53.36	52	1842	11	15	0.92	1.77	38/300
	58.57	48	1011	5.5	7.5	0.92	2.98	28/250
	65.07	43	2246	11	15	0.92	1.45	38/300
	71.52	39	1234	5.5	7.5	0.92	2.33	28/250
	75.63	37	1305	5.5	7.5	0.92	2.52	28/250
	83.19	34	2871	11	15	0.92	1.00	38/300
	92.23	30	1592	5.5	7.5	0.92	2.06	28/250
117.9	24	2035	5.5	7.5	0.92	1.42	28/250	

$n_1$	$i$	$n_2$	$M_2$	$kW_1$	$HP_1$	RD
1400	34.24	41	3600	16.8	22.8	0.92
	39.47	35	3320	13.4	18.2	0.92
	41.78	34	3600	13.7	18.7	0.92
	50.46	28	3200	10.1	13.7	0.92
	53.36	26	3620	10.8	14.7	0.92
	58.57	24	3350	9.1	12.4	0.92
	65.07	22	3620	8.9	12.1	0.92
	71.52	20	3200	7.1	9.7	0.92
	75.63	19	3650	7.7	10.5	0.92
	83.19	17	3200	6.1	8.3	0.92
	92.23	15	3650	6.3	8.6	0.92
117.9	12	3200	4.3	5.9	0.92	

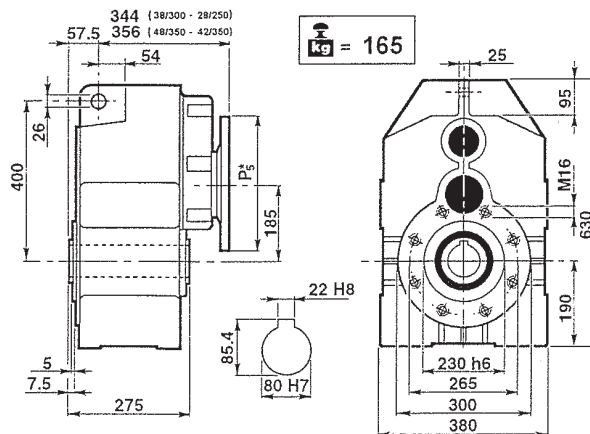
$n_1$	$i$	$n_2$	$M_2$	$kW_1$	$HP_1$	RD	sf	PAM
1400	34.24	41	3223	15	20	0.92	1.12	48/350 - 42/350
	39.47	35	2725	11	15	0.92	1.22	38/300
	41.78	34	3931	15	20	0.92	0.92	48/350 - 42/350
	50.46	28	2913	9.2	12.5	0.92	1.10	38/300
	53.36	26	3081	9.2	12.5	0.92	1.18	38/300
	58.57	24	1470	4.0	5.5	0.92	2.28	28/250
	65.07	22	3063	7.5	10	0.92	1.18	38/300
	71.52	20	1795	4.0	5.5	0.92	1.78	28/250
	75.63	19	1899	4.0	5.5	0.92	1.92	28/250
	83.19	17	2871	5.5	7.5	0.92	1.11	38/300
	92.23	15	2315	4.0	5.5	0.92	1.58	28/250
117.9	12	2960	4.0	5.5	0.92	1.08	28/250	

$n_1$	$i$	$n_2$	$M_2$	$kW_1$	$HP_1$	RD
900	34.24	26	3960	11.8	16.1	0.92
	39.47	23	3652	9.5	12.9	0.92
	41.78	22	3960	9.7	13.2	0.92
	50.46	18	3520	7.1	9.7	0.92
	53.36	17	3982	7.6	10.4	0.92
	58.57	15	3685	6.4	8.8	0.92
	65.07	14	3982	6.3	8.5	0.92
	71.52	13	3520	5.0	6.9	0.92
	75.63	12	4015	5.4	7.4	0.92
	83.19	11	3520	4.3	5.9	0.92
	92.23	10	4015	4.5	6.1	0.92
117.9	8	3520	3.1	4.2	0.92	

$n_1$	$i$	$n_2$	$M_2$	$kW_1$	$HP_1$	RD	sf	PAM
900	34.24	26	3677	11	15	0.92	1.08	48/350 - 42/350
	39.47	23	2119	5.5	7.5	0.92	1.72	38/300
	41.78	22	3058	7.5	10	0.92	1.30	48/350 - 42/350
	50.46	18	2709	5.5	7.5	0.92	1.30	38/300
	53.36	17	2865	5.5	7.5	0.92	1.39	38/300
	58.57	15	1258	2.2	3.0	0.92	2.93	28/250
	65.07	14	3494	5.50	7.5	0.92	1.14	38/300
	71.52	13	1536	2.2	3.0	0.92	2.29	28/250
	75.63	12	1624	2.2	3.0	0.92	2.47	28/250
	83.19	11	3248	4.0	5.5	0.92	1.08	38/300
	92.23	10	1981	2.2	3.0	0.92	2.03	28/250
117.9	8	2532	2.2	3.0	0.92	1.39	28/250	



PD 160/3



MPD 160/3

$P_{5*}$ : Vedere i PAM per ogni singola versione  
 $P_{5*}$ : See PAM size for each single version  
 $P_{5*}$ : Siehe PAM Größe für jede Ausführung

$P_{5*}$ : Voir les PAM pour chaque version simple  
 $P_{5*}$ : Consulte los PAM de cada versión por separado  
 $P_{5*}$ : Ver os PAM para cada versão

## ACCESSORI

IT

## ACCESSOIRES

EN

## ZUBEHÖRE

DE

## ACCESSOIRES

FR

## ACCESORIOS

ES

## ACESSÓRIOS

PT

## FLANGE IN USCITA

IT

## OUTPUT FLANGES

EN

## ABTRIEBSFLANSCH

DE

Tutti i riduttori delle serie PL e PD possono essere equipaggiati, su richiesta, con flange in uscita di dimensioni unificate (flange B5). Si è optato per la forma quadrata sulle grandezze 63 - 80 - 100 e per la forma circolare sulle grandezze 125 e 160. Si assume come standard la posizione destra guardando il riduttore dal lato dell'entrata nella posizione di montaggio B3.

Upon request all units of the PL and PD series can be equipped with standardized output flanges (B5 flanges). It has been preferred the squared shape for sizes 63 - 80 - 100 and circular shape for sizes 125 and 160. Standard position is on the right looking at the gearbox from input side in mounting position B3.

Alle Getriebe der Baureihe PL und PD können auf Anfrage mit Abtriebsflanschen mit genormten Abmessungen ausgestattet werden (B5 Flansche). Für die Getriebegrößen 63- 80 -100 hat man für die erwähnten Abtriebsflansche die richtige gestalt ausgelegt, während für die übrigen Größen hat man runde Flansche vorgesehen. In der Standardausführung liegt der Flansch bei der Einbaulage B3 (Antriebswelle unten, Abtriebswelle oben) auf die Antriebswelle gesehen rechts.

## BRIDES EN SORTIE

FR

## BRIDAS EN SALIDA

ES

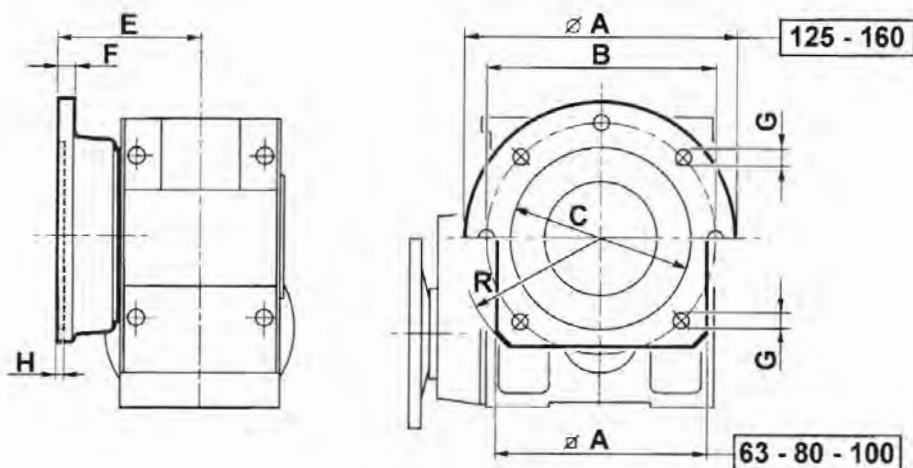
## FLANGE DE SAÍDA

PT

Tous les réducteurs de la série PL et PD peuvent être équipés, sur demande, en brides de sortie de dimensions unifiées (brides B5). On a opté pour la forme carrée sur les tailles 63 - 80 - 100 et pour la forme circulaire sur les tailles 125 et 160. On prend comme standard la position droite regardant le réducteur du côté de l'entrée dans la position de montage B3.

Los reductores de las series PL y PD pueden ir equipados, bajo solicitud, con bridas en salida de dimensiones unificadas (bridas B5). Se ha optado por la forma cuadrada en los tamaños 63 - 80 - 100 y por la forma circular en los tamaños 125 y 160. Se asume como estándar la posición derecha viendo el reductor desde el lado de la entrada en la posición de montaje B3.

Todos os redutores série PL e PD podem ser equipados, a pedido, com flange de saída com dimensões unificadas (flange B5). Optou-se pela forma quadrada para os tamanhos 63 - 80 - 100 e para a forma circular para os tamanhos 125 e 160. Assume-se como standard a posição direita olhando o reductor do lado da entrada na posição de montagem B3.



	○ A	□ A	B	C	E	F	G	H	R
<b>63</b>	-	150	165	130	113	12	4x11	5	100
<b>80</b>	-	190	215	180	132.5	14	4x14	6	125
<b>100</b>	-	240	265	230	150.5	16	4x16	5	150
<b>125</b>	350	-	300	250	174	18	8x16	6	-
<b>160</b>	450	-	400	350	195	20	8x18	7	-



## ALBERI LENTI

IT

Tutti i riduttori delle serie PL e PD possono essere equipaggiati, su richiesta, con alberi lenti semplici o con alberi lenti doppi.

Per l'albero lento semplice è realizzata la versione con spallamento, mentre sul lato opposto all'uscita della parte sporgente, il canotto è chiuso da apposita rondella.

L'albero lento doppio è invece realizzato, per semplicità costruttiva, con unico diametro, restando la funzione di spallamento affidata all'organo utilizzatore che sarà fissato alle estremità libere dell'albero.

## OUTPUT SHAFTS

EN

All PL and PD gearboxes can be equipped, on request, with single or double output shafts.

The single output shaft is accomplished in the version with shoulder, while on the opposite side the hollow shaft is closed by a suitable washer. The double output shaft is, on the contrary, accomplished with a single diameter, for ease of manufacture. The function of shouldering is developed by the connection piece which will be placed on the free shaft ends.

## ABTRIEBSWELLEN

DE

Alle PL und PD Getriebe können, auf Anfrage, mit einseitiger oder doppelseitiger Steckwelle ausgerüstet werden.

Die einseitige Ausführung ist mit einer Schulter ausgeführt, und die Hohlwelle ist bei einer Scheibe auf der gegenüberliegenden Seite geschlossen.

Die doppelseitige Steckwelle ist, für eine einfacheren Bau, mit einzigem Durchmesser ausgeführt, und die Schulterfunktion ist direkt von dem zusammenpassenden Maschinenteil entwickelt.

## ARBRES PETITE VITESSE

FR

Tous les réducteurs de la série PL et PD peuvent être équipés, sur demande, en arbres petite vitesse simples ou arbres petite vitesse doubles.

Pour l'arbre petite vitesse simple la version est réalisée avec épaulement tandis que sur le côté opposé à la sortie du bout de l'arbre, l'arbre creux en sortie est fermé par rondelle prévue.

L'arbre petite vitesse double est par contre réalisé, pour simplicité de construction, avec diamètre unique, restant la fonction d'épaulement confiée à l'organe d'utilisation qui sera fixé aux extrémités libres de l'arbre.

## EJES LENTOS

ES

Todos los reductores de las series PL y PD pueden ir equipados, bajo solicitud, con ejes lentos simples o dobles.

Para el eje lento simple se realiza la versión gradual, mientras que, en el lado opuesto a la salida de la parte sobresaliente, el tubo queda cerrado por la correspondiente arandela.

Por el contrario, el eje lento doble está realizado, por simplicidad constructiva, con un único diámetro, y la función de graduación corresponde al elemento usuario fijado a los extremos libres del eje.

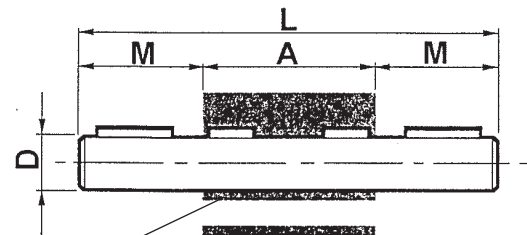
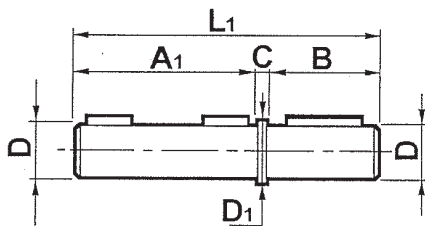
## EIXOS DE SAÍDA

PT

Todos os redutores série PL e PD podem ser equipados, a pedido, com eixos de saída simples ou com eixos de saída duplos.

Para o eixo de saída simples é realizada a versão com encosto, enquanto que no lado oposto à saída da parte saliente, o tubo de conexão está fechado por uma anilha apropriada.

O eixo de saída duplo é por sua vez realizado, por simplicidade construtiva, com um único diâmetro, permanecendo a função de encosto entregue ao órgão utilizador que será fixado nas extremidades livres do eixo.



Riduttore / Gearbox / Getriebe / Réducteur / Reductor / Redutor

	D	B	D1	A1	C	L1
56	25	50	30	115	5	170
63	30	60	35	125	5	190
80	35	60	40	150	5	215
100	45	90	50	170	8	268
125	60	110	70	210	10	330
160	80	140	90	255	15	410

	D	A	L	M
56	25	120	220	50
63	30	135	255	60
80	35	160	280	60
100	45	180	360	90
125	60	225	445	110
160	80	275	555	140

## BRACCI DI REAZIONE PER RIDUTTORI SERIE PD

IT

## TORQUE ARMS FOR PD SERIES GEARBOX

EN

## DREHMOMENTSTÜTZEN FÜR GETRIEBE SERIE PD

DE

## BRAS DE RÉACTION POUR RÉDUCTEURS SÉRIE PD

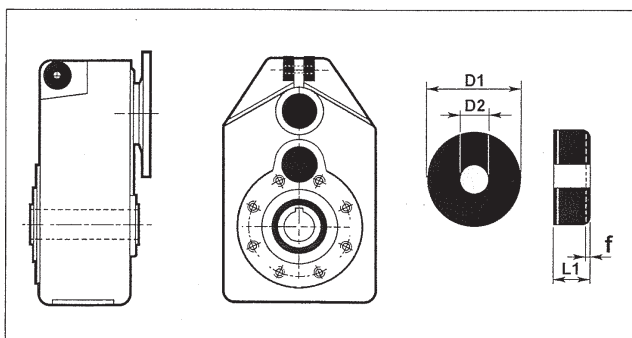
FR

## BRAZOS DE REACCIÓN PARA REDUCTORES DE LA SERIE PD

ES

## BRAÇOS DE TORÇÃO PARA REDUTORES SÉRIE PD

PT



	63	80	100	125	160
D1	30	40	40	60	80
L1	15	20	20	30	40
D2	11	12.5	12.5	21	25
f min	-	1.5	1.5	3	3.7
f max	-	2.3	2.3	4	6

## DISPOSITIVO ANTIRETRO

IT

A richiesta, è possibile fornire i riduttori delle serie PL e PD provvisti di dispositivo antiretro, per evitare il moto retrogrado, ovvero il fatto che il riduttore possa essere azionato attraverso l'albero lento dal carico resistente divenuto carico motore.

L'antiretro è previsto per l'installazione sulla seconda sporgenza dell'albero veloce.

I cuscinetti antiretro sono stati ampiamente dimensionati in funzione della massima coppia permessa da ogni riduttore, e pertanto ne è consentito l'impiego con qualsiasi rapporto di riduzione, anche particolarmente veloce.

Dovrà essere sempre precisato in fase d'ordine per quale senso di rotazione deve essere consentita la rotazione libera.

## BACKSTOP DEVICE

EN

Upon request, PL and PD series gearboxes can be supplied with the backstop device. Said device is used for preventing back drive motion, meaning that the gearbox would run in opposite motion and would be driven by the resistance load on output shaft which has become a driving load, like a motor.

The backstop device can be applied to the second end of the fast shaft.

The irreversible bearing have been largely oversized according to the maximum torque allowed by each gearbox so that backstop devices are suitable for any reduction ratio.

The direction of free rotation must be specified when the order is placed.

## RÜCKLAUFSPERRE

DE

Auf Anfrage können die Getriebe der Baureihe PL und PD mit Rücklauf Sperre geliefert werden, um den Rückwärtslauf zu vermeiden, das heißt um zu verhindern, dass das Getriebe durch die Steckwelle von der Widerstandslast, die sich als Motorlast verhält, angetrieben werden kann. Die Rücklauf Sperre ist für den Einbau auf den zweiten Absatz der Antriebswelle vorgesehen. Die Rücklauf Sperre ist ausreichend dimensioniert und kann an jedem Getriebe sowohl mit hohen als auch mit niedrigen Untersetzungen angebaut werden.

Bei Bestellung muß der Drehsinn stets angegeben werden.

## DISPOSITIF ANTI-RETOUR

FR

Sur demande, il est possible de fournir les réducteurs de la série PL et PD équipés en dispositif anti-retour pour éviter le mouvement rétrograde, soit le fait que le réducteur peut être actionné à travers l'arbre petite vitesse par la charge résistante devenue charge motrice.

L'anti-retour est prévu pour l'installation sur le deuxième bout de l'arbre grande vitesse.

Les roulements anti-retour ont été largement dimensionnés selon le couple maximal permis par chaque réducteur et leur utilisation est donc permise avec tout rapport de réduction, même particulièrement rapide.

Il faudra toujours préciser lors de la commande pour quel sens de rotation la rotation libre doit être permise.

## DISPOSITIVO ANTIRRETORNO

ES

Bajo pedido, pueden suministrarse los reductores de las series PL y PD dotados de dispositivo antirretorno, para evitar el movimiento de retorno, o el hecho de que el reductor pueda accionarse a través del eje lento mediante la carga resistente convertida en carga motriz.

El antirretorno está previsto para la instalación en la segunda parte sobresaliente del eje rápido.

Los cojinetes antirretorno se han dimensionado en gran medida en función del par máximo permitido por cada reductor, y por tanto está permitido su uso con cualquier relación de reducción, incluso aunque sea particularmente rápida.

Deberá especificarse siempre durante el pedido para qué sentido de rotación debe permitirse la rotación libre.

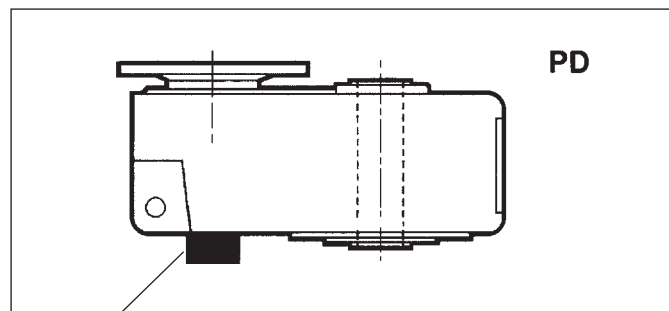
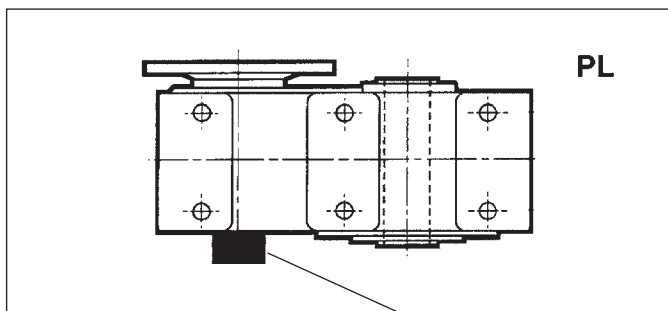
## DISPOSITIVO ANTI-RETORNO

PT

Se solicitado, é possível fornecer os redutores das séries PL e PD com dispositivo anti-retorno, para evitar o movimento de retrocesso, isto é, que o redutor possa ser acionado através do eixo de saída pela carga resistente transformada em carga motor.

O anti-retorno está previsto para a instalação no segundo veio do eixo de entrada.

Os rolamentos anti-retorno foram superdimensionados em função do torque máximo permitido para cada reductor e, portanto, é consentida a utilização com qualquer razão de redução, mesmo que particularmente veloz. Deverá ser sempre especificado no momento da encomenda, para qual sentido de rotação deve ser permitida a rotação livre.



Dispositivo antiretro / Backstop device / Rücklauf Sperre  
Dispositif anti-retour / Dispositivo antirretorno / Dispositivo anti-retorno

## IT PARTI DI RICAMBIO

Per consultare il catalogo ricambi rivolgersi all'Assistenza Tecnica della SITI S.p.A. e richiedere la documentazione cartacea o il CD-ROM interattivo (quando disponibile).

## EN SPARE PARTS

To check the spare parts catalogue, contact the SITI S.p.A. Technical Service Department and require a hard copy of the documentation or the interactive CD-ROM (when available).

## DE ERSATZTEILE

Für den Ersatzteilkatalog wenden Sie sich bitte an unsere technische Abteilung; auf dieser Weise erhalten Sie die Papierunterlagen oder die interaktive CD-ROM (falls verfügbar).

## FR PIÈCES DE RECHANGE

Pour consulter le catalogue pièces de rechange, veuillez vous adresser à l'Assistance Technique de SITI S.p.A. et demander la documentation sur papier ou le CD-ROM interactif (si disponible).

## ES PIEZAS DE REPUESTO

Para consultar el catálogo de recambios diríjase a la Oficina de asistencia técnica de SITI S.p.A. y solicite la documentación en papel o el CD-ROM interactivo (cuando esté disponible).

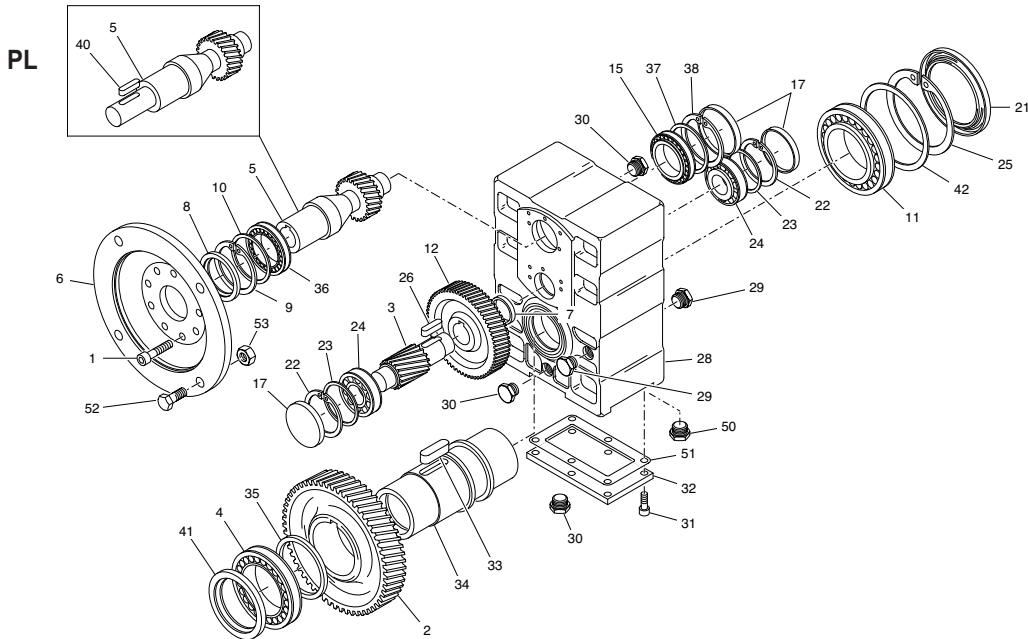
## PT PEÇAS DE REPOSIÇÃO

Para consultar o catálogo das peças de reposição entre em contato com a Assistência Técnica da SITI S.p.A. e solicite a documentação em catálogo ou CD-ROM interativo (quando disponível).



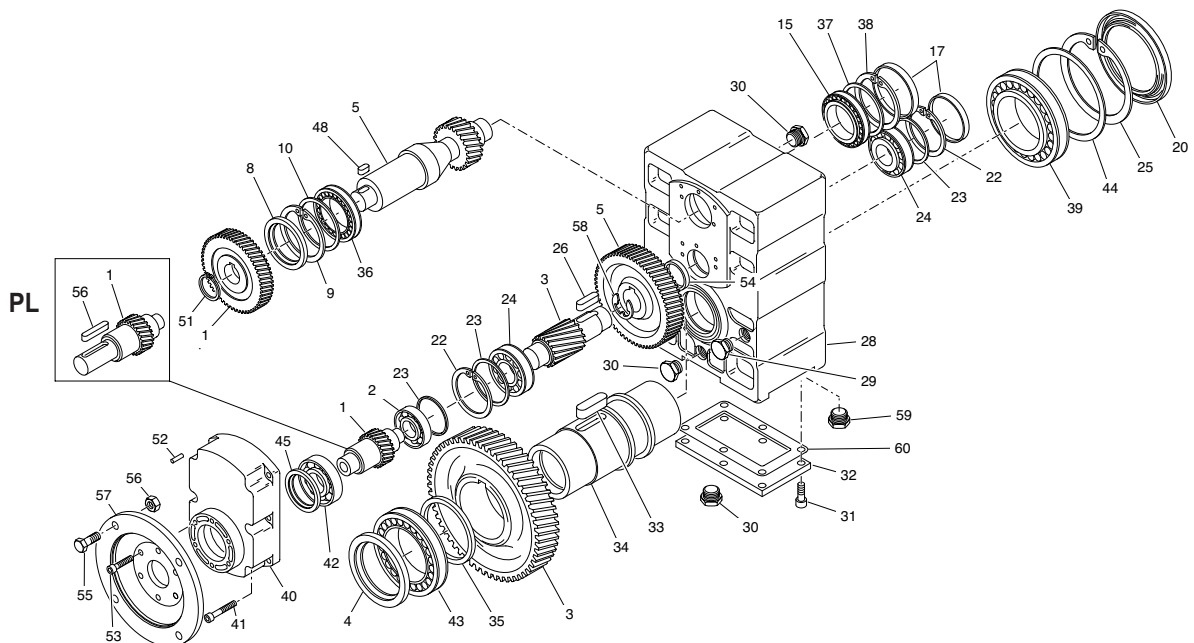
### RIDUTTORI AD ASSI PARALLELI - PARALLEL SHAFT GEARBOXES - STIRNRADGETRIEBE MIT PARALLEL-ANGEORDNETEN WELLEN - RÉDUCTEURS À AXES PARALLÈLES - REDUCTORES DE EJES PARALELOS - REDUTORES DE EIXOS PARALELOS

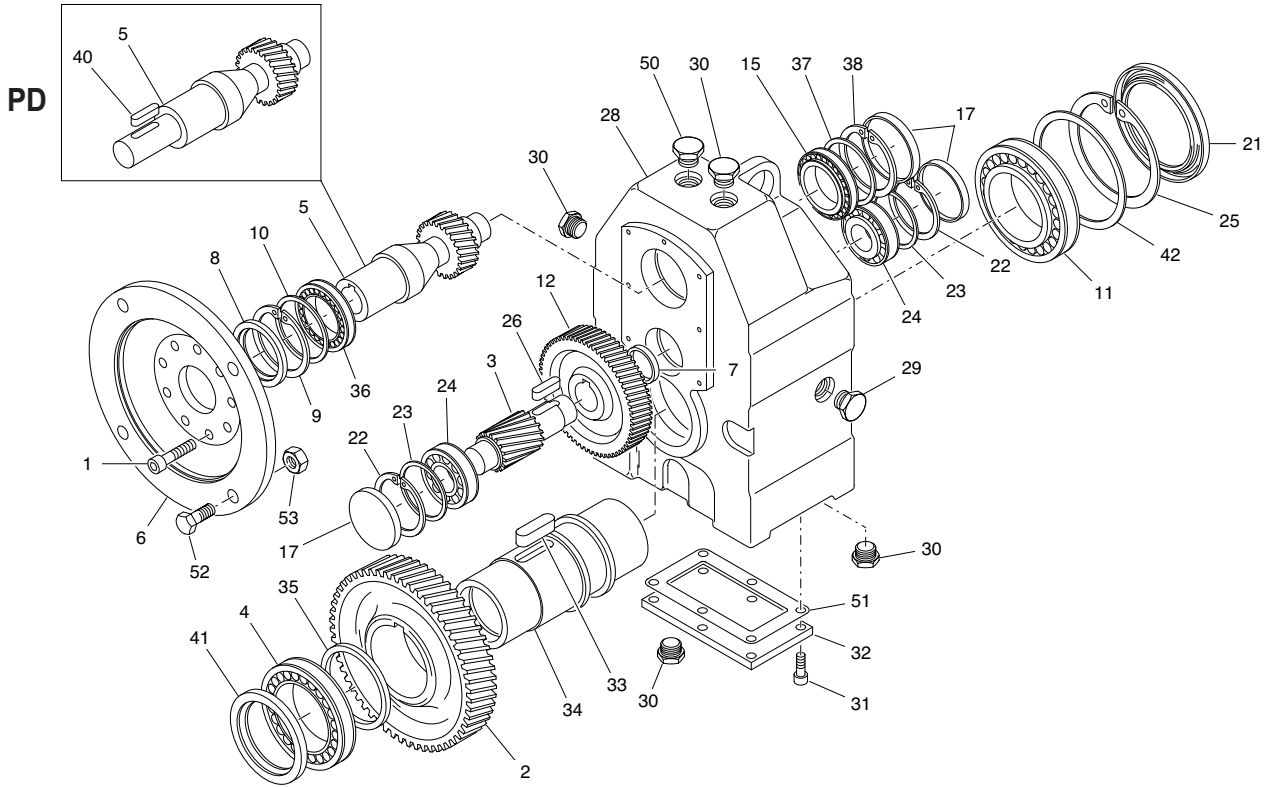
PL - MPL.../2



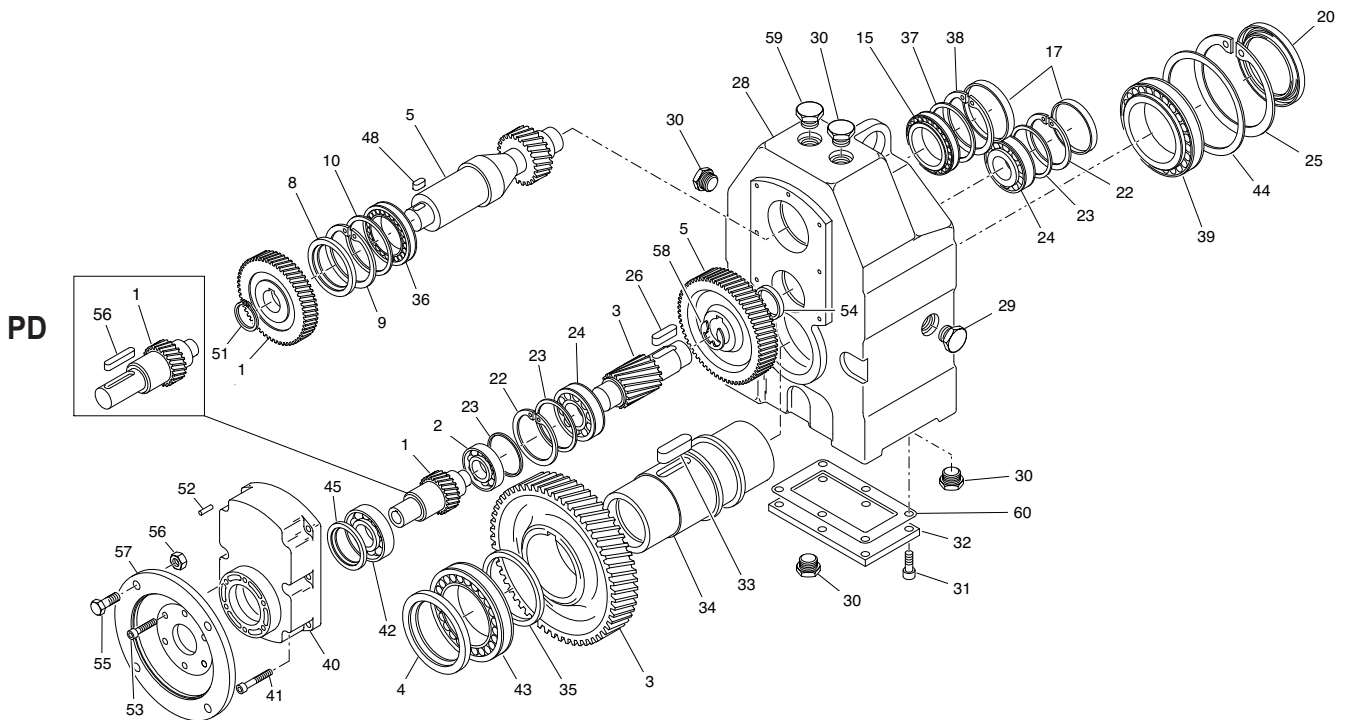
### RIDUTTORI AD ASSI PARALLELI - PARALLEL SHAFT GEARBOXES - STIRNRADGETRIEBE MIT PARALLEL-ANGEORDNETEN WELLEN - RÉDUCTEURS À AXES PARALLÈLES - REDUCTORES DE EJES PARALELOS - REDUTORES DE EIXOS PARALELOS

PL - MPL.../3





PL - PD





## CONDIZIONI GENERALI DI VENDITA

### 1) GARANZIA

a) La ns. garanzia ha la durata di anni uno dalla data di fatturazione del prodotto. Essa è limitata esclusivamente alla riparazione o alla sostituzione gratuita dei pezzi da noi riconosciuti come difettosi; le verifiche per il riconoscimento della garanzia saranno sempre eseguite presso lo stabilimento del Venditore o sue filiali. Il reclamo non potrà mai dar luogo all'annullamento od alla riduzione delle ordinazioni o alla sospensione dei pagamenti da parte del committente né tanto meno alla corresponsione di indennizzi di sorta da parte ns.

La ns. garanzia decade se i pezzi resi come difettosi sono stati comunque manomessi o riparati senza nostra autorizzazione scritta; decade inoltre nel caso in cui il compratore venga meno ad uno dei qualsiasi obblighi contrattuali, in particolare con riguardo alle condizioni di pagamento;

b) La ns. garanzia non copre danni o difetti dovuti ad agenti esterni, deficienza di manutenzione, sovraccarico, lubrificante inadatto, scelta inesatta del tipo, errore di montaggio, causati da componenti esterni e componenti soggetti ad usura o deterioramento e danni derivati in seguito a trasporto da parte del committente o trasportatore designato, essendo la spedizione sempre a spese e rischio del committente;

c) Le spese (come per esempio lo smontaggio, la manodopera, il rimontaggio, il trasporto, il vitto e l'alloggio) per intervento esterno di personale del Venditore, anche a garanzia riconosciuta, sono sempre a carico del Committente. Restano a carico del Venditore esclusivamente i componenti riconosciuti in garanzia e ed il tempo necessario alla sostituzione degli stessi;

d) Ogni sorta di indennizzo è escluso, né potranno essere reclamati danni diretti ed indiretti (anche in confronto di terzi);

e) Richieste di riparazioni in garanzia e/o fuori garanzia dovranno essere comunicate per iscritto tramite apposito modulo SITI per accettazione riparazione. Il materiale da riparare o in garanzia o comunque soggetto ad anomalie, sarà da noi ritirato solo se ci perverrà in porto franco a seguito di ns. autorizzazione scritta, e sarà reso in porto assegnato.

2) TRASPORTO - Ad ogni effetto, anche di legge, la merce si ritiene accettata dal cliente all'uscita dalla ns. sede o magazzini. Il trasporto della merce si intende sempre per conto, rischio e pericolo dell'acquirente anche se la merce è venduta franco destino.

3) CONSEGNE - Il mancato o ritardato pagamento ci riconosce la facoltà di sospendere od annullare qualsiasi altra consegna. Ci riserviamo inoltre la facoltà, senza dover sottostare ad alcun addebito, di non consegnare residui di ordine pari od inferiori al 15% dell'ordine stesso. La ns. società non sarà ritenuta responsabile in alcun modo in caso di danni diretti o indiretti derivati da ritardi di consegna.

4) RESI - Non si accettano resi di merce se non precedentemente autorizzati per iscritto dalla ns. Società.

5) PREZZI - La ns. società si riserva di modificare in qualsiasi momento la proprie quotazioni (anche se confermate) se ciò si rendesse necessario in conseguenza a mutevoli condizioni di mercato o produzione. Il listino prezzi si riferisce a merce franco ns. stabilimento, escluso imballaggio ed ogni eventuale altra spesa.

6) RECLAMI - Eventuali contestazioni sul prodotto fornito o ammanchi dovranno essere comunicate per iscritto entro e non oltre i 15 gg dal ricevimento della merce. E' convenuto espressamente che eventuali reclami o contestazioni da farsi, a pena di nullità, sempre in forma scritta ed entro i termini di legge non danno comunque diritto all'acquirente di sospendere o ritardare i pagamenti. Se entro 8 gg. dal ricevimento del presente documento non ci perverrà alcuna contestazione, lo stesso si intenderà accettato in tutte le sue parti.

7) INTERESSI - Resta espressamente convenuto che gli interessi verranno fissati ed accettati, in ogni sede di ritardato pagamento, secondo il D.LGS N. 231/2002.

8) RISERVA DI PROPRIETA' - La merce viene venduta con riserva di proprietà finché non sarà effettuato il pagamento dell'intero prezzo, di eventuali interessi e accessori. Il rilascio di cambiali o altri titoli ed eventuali loro rinnovi, anche parziali, non potranno considerarsi quale novazione né quale pagamento definitivo del prezzo, se non a buon fine delle stesse, né potranno comunque pregiudicare la riserva di proprietà.

9) LISTINO - Il listino attualmente in vigore annulla e sostituisce tutti i precedenti.

10) FORO COMPETENTE - Si accetta espressamente che qualsiasi controversia, comunque nascente o discendente dalla vendita deve essere rimessa, anche in via derogativa, al giudizio dell'Autorità Giudiziaria di Bologna, quale unico Foro competente.

## TERMS AND CONDITIONS OF SALES

### 1) WARRANTY

a) Our warranty expires after one year from invoice date of the product. Our warranty only covers the replacement or free-of-charge repair of the defective units or parts of them, provided that said faults or defects have been ascribed by us to manufacturing processes. Defective material previously supplied may not lead either to cancellation or reduction of outstanding orders, or to suspension of payments. We will not be responsible for the payment of any charges related to goods to be replaced or repaired under warranty. Our warranty becomes null and void if units result altered or repaired by the user without our written authorization, as well as in the case of non-performance of even just one of the contractual obligations assumed, specifically with regards to the conditions of payment;

b) Our warranty does not cover defects or faults which are to be attributed to external factors, insufficient maintenance, overloads, inadequate or ineffective lubrication, incorrect or improper choice of the items, assembly errors, deriving from external components and parts subject to fast wear or deterioration, as well as shipping damages occurred during shipment, since deliveries are always at risk and expense of the customer, even when the agreed shipment condition is free final destination or the transport is carried out on our own account;

c) Expenses relating to operations (such as, e.g., labour, dismantling, reassembly, transport, board and lodging) by the seller's personnel to outside locations are to the account of the customer, even in case repair under warranty has been acknowledged. The seller will be accountable only for the costs of replaced parts and the time needed to replace them;

d) Any other kind of damage compensation is excluded under this warranty agreement, neither can damages of any kind, be claimed direct or indirect (including by third parties);

e) Requests for repair under and/or not under warranty must be submitted in writing through the official SITI Claim Report for repair acceptance. Return of material to be repaired, in warranty or not, or not conform of any kind, will only be accepted if both back and forth transport charges are covered by the customer.

2) SHIPMENT - Material is considered accepted by the customer once it leaves our warehouse. Shipment of goods is considered at buyer's risk even if shipment is effected free domicile at customer or through the shipper's means of transport or forwarding agents appointed by the shipper.

3) DELIVERIES - A missing or delayed payment may suspend or cancel any residual order. We have the faculty at no charge, to arrange partial shipments and to cancel a residual order, the amount of which is equal or less than 15% of whole order amount. The seller shall under no circumstances be held responsible for any direct or indirect damage to the customer on account of late delivery.

4) RETURNS - Return goods will be accepted only if previously authorized in writing by the seller.

5) PRICES - Our company reserve the right to modify their own quotations (even if confirmed) in case necessary due to unsteady market and production conditions. The price list refers to ex-works prices, neither including packing nor any other additional costs.

6) COMPLAINTS - Complaints for defective material or shortage of goods must be effected in writing and within the legal terms (15 days upon receipt of the goods) or they will be considered null. In case of complaints, the buyer is not anyhow entitled to stop or delay payments. Any claim concerning the present document should be notified within 8 days from its receipt, otherwise it will be considered accepted in all its parts.

7) INTERESTS - It is understood that interests have to be agreed and accepted in case of late payments, according to legal decree D.LGS N. 231/2002.

8) CONDITIONAL SALE - We reserve the right of property on the goods sold until the whole payment has been effected together with the settlement of eventual interests and accessories. The grant of a bill or its eventual renewal cannot be considered as a definite payment of the price and will be subjected to final collection.

9) PRICE LIST - This current price list cancels and replaces all the previous ones.

10) LAW - All disputes which may arise in relation to the sale shall be governed by the Italian Law and the Law Court of Bologna shall have the sole jurisdiction.

## ALLGEMEINE VERKAUFSBEDINGUNGEN

### 1) GARANTIEBEDINGUNGEN

a) Wir gewähren eine Garantie, die ein Jahr ab dem Rechnungsdatum des Produkts gültig ist.

Diese Garantie beschränkt sich ausschließlich auf die kostenlose Reparatur bzw. den kostenlosen Ersatz der von uns als defekt anerkannten Teile.

Bei Reklamation entsteht dem Käufer kein Recht auf Stornierung bzw. Reduzierung der Aufträge und ebenso kein Anspruch auf die irgendwelche Entschädigungen unsererseits. Die Rücknahme in Garantie des zu reparierenden bzw. defekten Materials erfolgt nur, wenn uns die Ware frachtfrei zurückgesandt wird. Der Kunde erhält das Material dann per Nachnahme zurück. Der Garantieanspruch verfällt, wenn die als defekt zurückgesandten Teile bei dem Käufer manipuliert oder repariert wurden. Unter Manipulation versteht man auch die Montage des Motors außerhalb unseres Werks;

b) Unsere Garantie bedeckt keine Schäden oder Defekte, die in Folge von äußeren Einflüssen, Wartungsmängeln, Überlastungen, ungeeigneten Schmierstoffen verursacht wurden;

c) Fehler wie eine falsche Wahl des Getriebetyps, Montagefehler und Transportschäden, die durch den Auftraggeber oder den von diesem beauftragten Transporteur verursacht werden, da der Versand stets auf Kosten und Gefahr des Auftraggebers erfolgt;

d) Alle andere mögliche Schadenentschädigungen werden nicht bei den anwesenden Garantiebedingungen berücksichtigt, und Beschädigungen von jeder Sorte können nicht direkt oder indirekt reklamiert werden, darin ein Dritte eingeschlossen;

e) Jede Reparatur-Anfrage, unter Garantie oder außer Garantie, muß immer durch das dazu bestimmte SITI-Formular in einer schriftlichen Form gesandt werden.

Die Zurücksendung der Materialien, die repariert sein sollen, unter Garantie oder außer Garantie, kann nur akzeptiert werden, wenn alle Frachtkosten von dem Kunden bezahlt werden.

2) TRANSPORT - Die Ware versteht sich in jeder Hinsicht - auch rechtmäßig - bei Verlassen unseres Werks oder unserer Lager als vom Kunden angenommen (ausgeliefert). Der Transport der Ware steht zu Lasten und Gefahr des Käufers, auch bei Verkauf der Ware mit der Klausel "frei Bestimmungsort" und auch bei Auslieferung mit Transportmitteln und Transportführern des Verkäufers.

3) LIEFERUNGEN - Die unerfüllte oder verspätete Bezahlung be dem Kunden anerkennt uns die Erlaubnis, jede folgende Lieferung zu verschieben oder annullieren. Wir bewahren das Recht auf, ohne uns keine Belastung zu unterziehen, die restlichen Teile eines Auftrages nicht zu liefern, deren Betrag gleich oder kleiner als 15% des gesamten Auftrages darstellt. Unsere Firma ist nicht von allen Gesichtspunkten vorantworlich für eventuelle Schäden der Kunde wegen der verspäteten Lieferung erleiden möchte.

4) RÜCKGABEN - Rückgaben von Materialien werden nur angenommen, wenn dafür eine schriftliche Genehmigung unserer Firma erteilt wurde.

5) PREISE - Unsere Firma behält sich das Recht vor, die Preise (auch wenn bestätigt) jederzeit zu ändern, wenn dies in Folge von Schwankungen der Markt- und Produktionslage erforderlich sein sollte. Die Preisliste bezieht sich auf Ware ab unser Werk exklusive Verpackung oder sonstige Kosten.

6) REKLAMATIONEN - Eventuelle Reklamationen oder Beanstandungen werden nur akzeptiert, wenn sie in schriftlicher Form und innerhalb der gesetzlich vorgesehenen Fristen erfolgen (innerhalb 15 Tage nach Erhalt der Ware). Der Käufer kann daraus nicht das Recht ableiten, die Zahlungen einzustellen oder zu verschieben. Anlastungen von Entschädigungen aufgrund von Personen- und Sachschäden oder Lieferverzögerungen werden nicht akzeptiert. Wenn innerhalb von 8 Tagen ab Erhalt unserer Auftragsbestätigung keine Reklamation eingeht, gilt die Lieferung in all ihren Teilen als angenommen.

7) ZINSEN - Es gilt als ausdrücklich vereinbart, dass die Zinsen laut der Rechtsverordnung D.LGS N. 231/2002 bei jedem Zahlungsverzug festgesetzt und akzeptiert werden.

8) EIGENTUMSVORBEHALT - Die Ware steht bis zur Zahlung des gesamten Kaufpreises nebst eventueller Zinsen und Nebenkosten unter Eigentumsvorbehalt. Die Ausstellung von Wechseln und eventuelle, auch teilweise Verlängerungen dürfen weder als Novation noch als endgültige Zahlung des Kaufpreises, außer bei effektiver Einlösung, angesehen werden, noch gilt dadurch der Eigentumsvorbehalt als beeinträchtigt.

9) PREISLISTE - Die derzeit gültige Preisliste annulliert und ersetzt alle vorhergehenden Preislisten

10) AUSTÄNDIGES GERICHTSHOF - Es ist inbegrifflich anerkannt, daß jede Rechtsfrage, irgendwie verursacht oder vom dem Verkauf abhängig, jedenfalls, auch in abweichender Weise, von dem Gerichtswahl von Bologna als einziges ausländisches Gerichtshof, erledigt sein muß.

## CONDITIONS GENERALES DE VENTE

### 1) GARANTIE

a) La durée de notre garantie est de un an à partir de la date de facturation du produit. Elle se limite exclusivement à la réparation ou au remplacement gratuit des pièces reconnues défectueuses par nos soins et les contrôles pour établir la validité de la garantie seront toujours effectués chez l'établissement du Vendeur ou dans ses filiales. La réclamation ne pourra jamais donner lieu à l'annulation ou à la réduction des commandes de la part de l'acquéreur, et encore moins à des indemnisations de notre part.

Notre garantie est annulée si les pièces défectueuses retournées ont été modifiées ou réparées sans notre autorisation écrite ; La garantie est nulle si l'acheteur n'observe pas n'importe quelle obligation contractuelle, en particulier en ce qui concerne les modalités de paiement ;

b) La garantie ne couvre pas les dommages ou les défauts dus à des agents extérieurs, manque d'entretien, surcharge, lubrifiant inadapté, choix inexact du type de réducteur, erreur de montage et dommages causés par le transport de la part de l'acquéreur ou du transporteur désigné, du moment que l'expédition est toujours aux risques et périls du commettant.

c) Toutes les frais (par exemple de démontage, de main-d'œuvre, de remontage, de transport, de logement et de nourriture) nécessaires pour l'intervention externe du personnel du Vendeur, même si la marchandise est sous garantie, sont toujours à la charge de l'Acquéreur.

Sont à la charge du Vendeur exclusivement les frais des composants reconnus sous garantie et du temps nécessaire à les remplacer ;

d) Toute forme d'indemnisation est exclue ; on pourra pas réclamer des dommages directs ou indirects (même à l'égard de tiers) ;

e) Les demandes de réparations sous et/ou hors de garantie doivent être soumises par écrit en utilisant le formulaire spécialement prévu par SITI pour l'acceptation de la réparation. Nous retirerons le matériel à réparer sous garantie ou quand même sujet à des anomalies, uniquement s'il nous sera expédié en port franc après notre autorisation écrite et il sera retourné en port dû.

2) TRANSPORT - A tous les effets, y compris de loi, la marchandise est considérée comme acceptée par le client à la sortie de notre siège ou entrepôt. Le transport de la marchandise s'entend pour le compte, et aux risques et périls de l'acheteur, même lorsque la marchandise est vendue franco destination.

3) LIVRAISONS - Nous sommes autorisés à suspendre ou à annuler toute autre livraison en cas de non-paiement ou de paiement retardé. Nous nous réservons également le droit de ne pas livrer les restants de commande pour une valeur égale ou inférieure à 15% de la commande même, sans être soumis à aucun dédit. Notre société ne sera pas tenue responsable en aucune façon en cas des dommages directs ou indirects en cas des retards dans la livraison.

4) RENDUS - Nous n'acceptons pas la marchandise rendue, sans l'autorisation écrite préalable de notre Société.

5) PRIX - Notre société se réserve le droit de modifier ses prix à tous moments (même s'ils ont été confirmés) en cas de nécessité suite à des conditions de marché ou de production changeantes. Le catalogue des prix se réfère à des marchandises franco notre usine, à l'exclusion de l'emballage et de tous autres frais éventuels.

6) RECLAMATIONS - Les éventuelles contestations concernant le produit fourni ou les manquants doivent être faites par écrit dans les 15 jours suivant la livraison de la marchandise. Il est expressément convenu que les éventuelles réclamations ou contestations doivent être faites par écrit, sous peine de nullité, dans les délais établis par la loi ; dans tous les cas, elles ne donnent pas le droit à l'acheteur de suspendre ou de retarder les paiements. Si, dans les 8 jours suivant la réception de ce document, aucune contestation ne nous parvient, celui-ci s'entend accepté dans sa totalité.

7) INTERETS - Il reste expressément convenu que les intérêts seront fixés et payés en cas de retard de paiement, selon les conditions du Décret-loi N. 231/2002.

8) RESERVE DE PROPRIETE - La marchandise est vendue avec réserve de propriété jusqu'à ce que le paiement total de la pièce, des éventuels intérêts et accessoires soit effectué. La délivrance de lettres de change et leur éventuel renouvellement, même partiel, ne seront pas considérés en tant que novation ni comme paiement définitif du prix, avant qu'elles soient arrivées à bonne fin, et, dans tous les cas, ne pourront diminuer la réserve de propriété.

9) CATALOGUE DES PRIX - Le catalogue des prix actuellement en vigueur annule et remplace tous les précédents.

10) TRIBUNAL COMPETENT - On accepte expressément que pour toute contestation pouvant survenir, en aval ou en amont du vendeur, même par dérogation, attribution est faite aux Tribunaux de Bologne, reconnu seul Tribunal compétent.

## CONDICIONES GENERALES DE VENTA

### 1) GARANTÍA

a) La duración de nuestra garantía será de un año a partir de la fecha de facturación del producto. Dicha garantía está limitada exclusivamente a la reparación o sustitución gratuita de las piezas que reconozcamos como defectuosas. Las comprobaciones de aplicabilidad de la garantía se llevarán a cabo siempre en el establecimiento del Vendedor o sus filiales. La reclamación no dará lugar en ningún caso a la anulación o a la reducción de los pedidos, así como tampoco a la suspensión de los pagos por parte del Cliente, ni otorgará derecho a indemnizaciones de ningún tipo por nuestra parte.

Nuestra garantía no será aplicable si las piezas consideradas defectuosas se han manipulado o reparado sin nuestra autorización escrita. Tampoco será aplicable en caso de que el comprador no cumpla alguna de sus obligaciones contractuales, en particular las relativas a las condiciones de pago;

b) Nuestra garantía no cubre daños o defectos debidos a agentes externos, mantenimiento deficiente, sobrecarga, lubricante inadecuado, selección de tipo inexacta, fallos en el montaje, causados por componentes externos y componentes sujetos a desgaste o deterioro, y daños derivados del transporte por parte del Cliente o de la compañía de transporte escogida, corriendo el envío siempre por cuenta y riesgo del Cliente;

c) Los gastos (como, por ejemplo, el desmontaje, la mano de obra, el nuevo montaje, el transporte, las dietas y el alojamiento) en caso de intervención externa de personal del Vendedor, incluso aunque se reconozca la garantía, siempre correrán a cargo del Cliente.

El Vendedor correrá exclusivamente con los gastos de los componentes que se reconozcan en garantía y el tiempo necesario para su sustitución;

d) Se excluye cualquier tipo de indemnización, y no podrán reclamarse daños directos ni indirectos (ni siquiera en caso de comparación con terceros).

e) Las solicitudes de reparación en garantía y/o fuera de ella deberán comunicarse por escrito mediante el correspondiente formulario SITI para su aceptación para la reparación.

Solo recogeremos el material a reparar, en garantía o sujeto a anomalías, si se nos envía a un puerto franco tras nuestra autorización escrita, y se entregará en el puerto asignado.

2) TRANSPORTE - A todos los efectos, incluidos los legales, la mercancía se considerará aceptada por el Cliente desde la salida de nuestra sede o de nuestros almacenes. El transporte de la mercancía se considera siempre por cuenta y riesgo del adquirente, incluso si la mercancía se vende franco domicilio.

3) ENTREGAS - El impago o retraso en el pago nos concede el derecho a suspender o anular cualquier otra entrega. Asimismo, nos reservamos el derecho, sin obligación de realizar débito alguno, a no entregar restos de pedidos iguales o inferiores al 15% del propio pedido. Nuestra empresa no se considerará responsable bajo ningún concepto por daños directos o indirectos derivados de retrasos en la entrega.

4) DEVOLUCIONES - No se aceptan devoluciones de mercancía a menos que nuestra Sociedad las haya autorizado previamente por escrito.

5) PRECIOS - Nuestra sociedad se reserva el derecho a modificar en cualquier momento nuestros presupuestos (aunque se hayan confirmado) si fuese necesario en caso de cambios en las condiciones del mercado o de la producción. El listado de precios hace referencia a la mercancía franco en nuestro establecimiento, excluido el embalaje y cualquier otro posible gasto.

6) RECLAMACIONES - Las posibles quejas acerca del producto suministrado o deficiencias del mismo deberán comunicarse por escrito en un plazo no superior a 15 días tras la recepción de la mercancía. Se acuerda expresamente que las posibles quejas o reclamaciones, presentadas siempre por escrito y de conformidad con los términos legales (de lo contrario se considerarán nulas), no confieren al adquirente el derecho a suspender o retrasar sus pagos. Si en un plazo de 8 días tras la recepción del presente documento no recibimos notificación alguna, éste se considerará aceptado en todas sus partes.

7) INTERESES - Se acuerda expresamente que los intereses se fijarán y aceptarán, en caso de retraso en el pago, según el D. LGS N. 231/2002 (Decreto Ley italiano que regula los intereses).

8) RESERVA DE PROPIEDAD - Tras la venta de la mercancía, su propiedad queda reservada hasta que se efectúe el pago de su precio total, los posibles intereses y otros costes. La entrega de letras de cambio u otros títulos y sus posibles renovaciones, incluso parciales, no se considerarán novación ni pago definitivo del precio, hasta que lleguen a buen término, ni supondrán perjuicio alguno para la reserva de la propiedad.

9) LISTADO - El listado actualmente en vigor anula y sustituye a todos los anteriores.

10) FUERO COMPETENTE - Se acepta expresamente que cualquier controversia, dimanante o derivada de la venta, se someterá, incluso por vía derogativa, al juicio de la Autoridad Judicial de Bologna, que será el único Fuero competente.

## CONDIÇÕES GERAIS DE VENDA

### 1) GARANTIA

a) A ns. garantia tem a duração de um ano a contar da data da factura do produto. A mesma é limitada exclusivamente à reparação ou à substituição das peças que reconhecemos como defeituosas, os controlos para o reconhecimento da garantia serão sempre efectuados no estabelecimento do Vendedor ou nas suas filiais. A reclamação não poderá levar à anulação ou à redução dos pedidos ou à suspensão dos pagamentos por parte do comitente nem ao pagamento de qualquer tipo de indemnizações da nossa parte.

A ns. garantia decai se as peças restituídas como defeituosas tiverem sido alteradas ou reparadas sem uma nossa autorização escrita; além disso, caduca também quando o comprador não cumpre qualquer uma das obrigações contratuais, em particular, em relação às condições de pagamento;

b) A ns. garantia não cobre danos ou defeitos provocados por agentes externos, deficiência na manutenção, sobrecarga, lubrificante inadequado, escolha errada do tipo, erro de montagem, provocados por componentes externos e componentes sujeitos a desgaste ou deterioração e danos provocados pelo transporte por parte do comitente ou do transportador encarregado, sendo o envio sempre por conta e risco do comitente;

c) As despesas (como por exemplo, a desmontagem, a mão-de-obra, a remontagem, o transporte, a alimentação e o alojamento) inerentes à intervenção externa do pessoal do Vendedor, mesmo com garantia reconhecida, correm sempre por conta do Comitente.

São por conta do Vendedor exclusivamente os componentes reconhecidos em garantia e o tempo necessário para substituir os mesmos;

d) Está excluído qualquer tipo de indemnização, nem sequer poderão ser reclamados os danos directos e indirectos (mesmo perante terceiros);

e) Pedidos de reparação em garantia e/ou fora de garantia deverão ser feitos por escrito mediante específico impresso SITI para que a reparação possa ser aceite.

O material que deverá ser reparado ou em garantia ou, de qualquer modo, que apresenta anomalias, será retirado por nós se nos for enviado como porto franco após nossa autorização escrita; e será restituído como franco transportador.

2) TRANSPORTE - Para todos os efeitos, também de lei, a mercadoria considera-se aceite pelo cliente à saída da nossa sede ou armazéns. O transporte da mercadoria entende-se sempre por conta, risco e perigo do comprador mesmo se a mercadoria for vendida franco destino.

3) ENTREGAS - O não pagamento ou o atraso no mesmo dá-nos a faculdade de suspender ou anular qualquer outra entrega. Além disso, reservamo-nos a faculdade, sem nos sujeitarmos a nenhuma dívida, de não entregar restos de ordens equivalentes ou inferiores a 15% da própria ordem. A ns. sociedade não assume nenhuma responsabilidade em caso de danos directos ou indirectos derivantes do atraso da entrega.

4) RESTITUIÇÕES - Não aceitamos restituição de mercadorias se não for precedentemente autorizada por escrito pela ns. Sociedade.

5) PREÇOS - A ns. sociedade reserva-se o direito de modificar em qualquer momento as próprias cotações (mesmo se confirmadas) se tal for necessário na sequência de mudadas condições de mercado ou de produção. A lista de preços refere-se à mercadoria franco ns. estabelecimento, excluída a embalagem e qualquer eventual outra despesa.

6) RECLAMAÇÕES - Eventuais contestações sobre o produto fornecido ou falta de peças deverão ser comunicadas por escrito no arco de 15 dias da recepção da mercadoria. Fica expressamente aceite que eventuais reclamações ou contestações que devem ser feitas, pena a nulidade, sob a forma escrita e nos termos de lei, não dão, de qualquer modo, o direito ao comprador de suspender ou atrasar os pagamentos. Se no prazo de 8 dias da recepção do presente documento não nos for enviada nenhuma contestação, o mesmo entender-se-á aceite em todas as suas partes.

7) JUROS - Fica expressamente concordado que os juros serão estabelecidos e aceites em qualquer momento de atraso no pagamento, conforme o D.LGS N. 231/2002.

8) RESERVA DE PROPRIEDADE - A mercadoria é vendida com reserva de propriedade até ao pagamento total do preço, de eventuais juros e acessórios. A emissão de letras ou de outros títulos e eventuais renovações, mesmo parciais, não poderão ser consideradas como novações nem como pagamento definitivo do preço, senão a bom fim das mesmas, nem poderão, de qualquer modo, prejudicar a reserva de propriedade.

9) CATÁLOGO - O catálogo actualmente em vigor anula e substitui todos os anteriores.

10) FORO COMPETENTE - Aceita-se expressamente que qualquer controvérsia que possa surgir ou ser consequente da venda deve ser remetida, mesmo em via derogatória, ao juízo da Autoridade Judiciária de Bolonha, enquanto único Foro competente.

**SITI** SPA

SOCIETÀ ITALIANA TRASMISSIONI INDUSTRIALI  
®

<b>RIDUTTORI</b>	<i>GEARBOXES</i>
<b>MOTORIDUTTORI</b>	<i>GEARED MOTORS</i>
<b>VARIATORI CONTINUI</b>	<i>SPEED VARIATORS</i>
<b>MOTORI ELETTRICI C.A./C.C.</b>	<i>A.C./D.C. ELECTRIC MOTORS</i>
<b>GIUNTI ELASTICI</b>	<i>FLEXIBLE COUPLINGS</i>

**ITALIA IT**

**SEDE e STABILIMENTO HEADQUARTERS**

Via G. Di Vittorio, 4 - 40050 Monteveglio - BO - Italy

Tel. +39/051/6714811 - Fax. +39/051/6714858

E-mail: [info@sitiriduttori.it](mailto:info@sitiriduttori.it)  
[commitalia@sitiriduttori.it](mailto:commitalia@sitiriduttori.it)  
[export@sitiriduttori.it](mailto:export@sitiriduttori.it)

WebSite: [www.sitiriduttori.it](http://www.sitiriduttori.it)

